

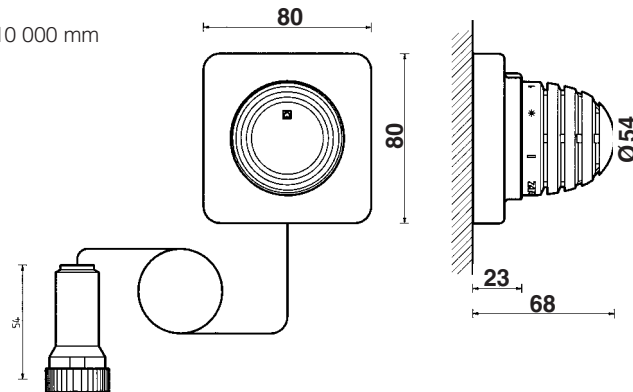
# HERZ-Thermostat

## HERZ-Thermostat mit Feineinstellung

Normblatt für **9330, 9338H, 9339D**, Ausgabe 0711

### 9330

Kapillarrohrlängen: 2000, 5000, 8000 und 10 000 mm



#### ☑ Ausführungen

- 1 **9330 05** **Thermostat mit Feineinstellung mit Anschlussgewinde M 28 x 1,5**  
bestehend aus Thermostat mit Flüssigkeitsfühler (Hydrosensor), Kapillarrohr und Ventilaufsatzstück, Frostsicherung einstellbar, mit Begrenzung und Blockierung des Sollwertbereiches, Handradfarbe weiß, Kapillarrohrlänge 2000 mm.
  - 1 **9330 10** Kapillarrohrlänge 5000 mm
  - 1 **9330 18** Kapillarrohrlänge 8000 mm
  - 1 **9330 20** Kapillarrohrlänge 10000 mm
  - 1 **9330 98** HERZ-Design-Thermostat „DE LUXE“ mit Feineinstellung mit Anschlussgewinde M 30 x 1,5  
Kapillarrohrlänge 2000 mm
  - 1 **9330 99** HERZ-Design-Thermostat „D“ mit Feineinstellung  
Kapillarrohrlänge 2000 mm
- HERZ-Design-Thermostate „DE LUXE“, Kapillarrohrlänge 2000 mm

#### ☑ Betriebsdaten

Sollwertbereich	2–28 °C
Frostsicherung bei	6 °C
Übertemperaturgesichert bis	60 °C

Der HERZ-Thermostat ist wartungsfrei.

#### Anwendung

Zur Montage HERZ-Ventilen, die für thermostatischen Betrieb eingerichtet sind.

Der HERZ Thermostat mit Feineinstellung wird verwendet, wenn der Heizkörper durch Verkleidungen nicht zugänglich ist. Artikelnummern, Dimensionen und Lieferform der HERZ-Ventile sind den jeweiligen Produktnormblättern zu entnehmen.

#### ☑ Weitere Ausführungen

- 1 **9352 00** **Thermostat mit Feineinstellung zur Montage in Unterputzdosen, mit Anschlussgewinde M 28 x 1,5**  
bestehend aus Thermostat mit Flüssigkeitsfühler (Hydrosensor), Kapillarrohr und Ventilaufsatzstück, Frostsicherung einstellbar, mit Begrenzung und Blockierung des Sollwertbereiches, Handradfarbe weiß, Kapillarrohrlänge 2000 mm.
- 1 **9355 00** Kapillarrohrlänge 5000 mm
- 1 **9358 00** Kapillarrohrlänge 8000 mm
- 1 **9350 00** Kapillarrohrlänge 10000 mm
- 1 **9352 98** **Thermostat „H“ mit Feineinstellung zur Montage in Unterputzdosen, mit Anschlussgewinde M 30 x 1,5**  
bestehend aus Thermostat mit Flüssigkeitsfühler (Hydrosensor), Kapillarrohr und Ventilaufsatzstück, Frostsicherung einstellbar, mit Begrenzung und Blockierung des Sollwertbereiches, Handradfarbe weiß, Kapillarrohrlänge 2000 mm.
- 1 **9355 98** Kapillarrohrlänge 5000 mm
- 1 **9358 98** Kapillarrohrlänge 8000 mm
- 1 **9350 98** Kapillarrohrlänge 10000 mm
- 1 **9352 99** **Thermostat „D“ mit Feineinstellung zur Montage in Unterputzdosen, mit Schellen oder Schnappbefestigung**  
bestehend aus Thermostat mit Flüssigkeitsfühler (Hydrosensor), Kapillarrohr und Ventilaufsatzstück, Frostsicherung einstellbar, mit Begrenzung und Blockierung des Sollwertbereiches, Handradfarbe weiß, Kapillarrohrlänge 2000 mm.
- 1 **9355 99** Kapillarrohrlänge 5000 mm
- 1 **9358 99** Kapillarrohrlänge 8000 mm
- 1 **9350 99** Kapillarrohrlänge 10000 mm

### Funktionsweise

Der HERZ-Thermostat dient als Fühl- und Regelement zur Raumtemperaturregelung. Der Fühl- und Einstellteil wird an der Wand in einer zugängigen und von der Luftzirkulation erreichbaren Position montiert. Die Volumsänderung der Flüssigkeitsfüllung im HERZ-Hydrosensor wird über das Kapillarrohr auf das Balgsystem im Ventilaufsatzstück übertragen, welches das Heizkörperventil betätigt. Das System ist im Versandzustand durch eine vorgespannte Feder gegen Übertemperatur bis 60 °C gesichert.

### Einstellungen

Drehen des Fühl- und Verstellteiles gegen den Uhrzeigersinn erhöht die Raumtemperatur, drehen im Uhrzeigersinn vermindert diese.

#### **Komfortpunkt**

Zwischen den Markierungen „3“ und „4“ ist der Komfortpunkt „☑“ angebracht. Dieser entspricht einer Einstellung von etwa 20 °C und stellt ein Optimum von Heizkomfort, Behaglichkeit und Energieeinsparung dar.

#### **Frostsicherung**

Bei Stellung „\*“ öffnet das Ventil selbsttätig bei ca. 6 °C Umgebungstemperatur und verhindert das Einfrieren der Anlage.

#### **Sommereinstellung**

Nach Beendigung der Heizperiode Thermostat durch Drehung entgegen dem Uhrzeigersinn ganz öffnen, um ein Festsetzen von Schmutzpartikel am Ventilsitz zu vermeiden.

### Einstellmarkierungen

Die Einstellmarkierungen des Handrades ergeben etwa folgende Raumtemperaturen, wobei Abweichungen von einigen K je nach Einbauart und Anlagenausführungen möglich sind:

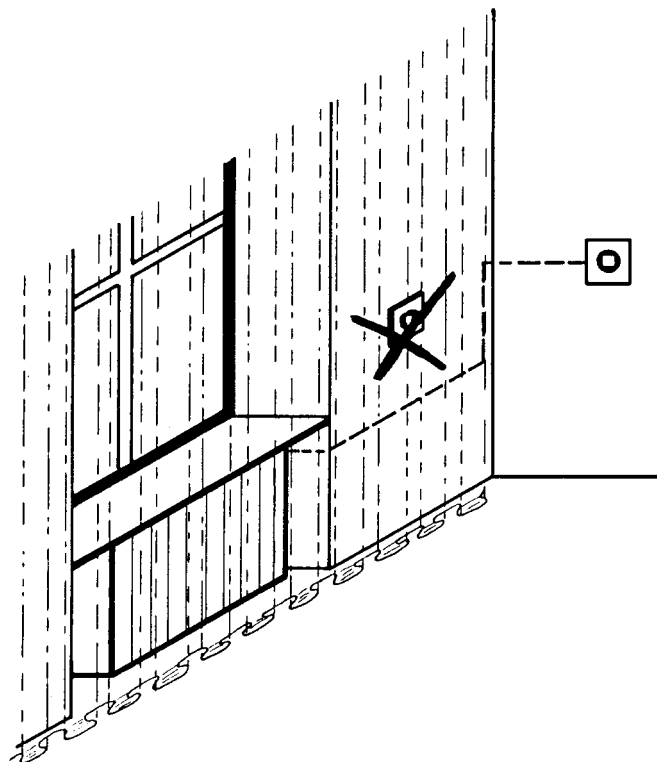
Leitzahl	1	*	1	2	3	☑	4	5	6
etwa °C	2	6	11	14	18	20	22	25	28

**Zubehör** 1 7555 00 20 Stück Nagelschellen für Kapillarrohrmontage

### Montagehinweise

Das Kapillarrohr darf bei der Montage nicht geknickt oder beschädigt werden, weil sonst die Funktion beeinträchtigt wird. Das Rohr darf nicht auf oder knapp neben Heizungsrohren, Heizkörpern oder sonstigen Wärmequellen verlegt werden.

Es ist zu beachten, daß der Fühl- und Verstellteil an der Wand nicht durch Vorhänge oder sonstige Verkleidungen abgedeckt ist.



### ☑ Montage

- 1 Schraubkappe oder Handantrieb vom Thermostatventil abschrauben. (Abb. 1)
2. Ventilaufsatzstück auf das Thermostatventil aufsetzen und Überwurfmutter von Hand anziehen. (Abb. 2)

Das Kapillarrohr kann im vorhandenen Schlitz eingebettet werden. (Abb. 3)

3. Mit beigepacktem Befestigungsmaterial das Thermostatelement unter Berücksichtigung der verfügbaren Kapillarrohrlänge so an der Wand montieren, daß der auf der Grundplatte vorhandene Pfeil (neben der Farbmarkierung) nach oben zeigt. (Abb. 4)

4. Eine Überlänge des Kapillarrohres kann auf die Grundplatte aufgewickelt werden. (Abb. 5)

Wird das Rohr nicht hinter Verkleidungsteilen, Fußleisten oder dergleichen geführt, kann es mittels Nagelschellen (Bestellnummer 1 7555 00) befestigt werden. Unterputzverlegung siehe Punkt 6.

5. Abdeckkappe aufsnappen, wobei die Anzeigenase mit dem Pfeil der Grundplatte übereinstimmend nach oben zeigen muß. (Abb. 6)

6. Unterputzmontage des Kapillarrohres: Das Thermostatelement mit Grundplatte kann auch auf Unterputzdosen montiert werden.

Der Balg des Ventilaufsatzstückes wird durch ein Rohr (Innendurchmesser 23 mm) gefädelt. Dazu müssen vorher die Kunststoffteile wie folgt demontiert werden: (Abb. 7)

- Zurückschieben der Überwurfmutter
- Spreizen der geschlitzten Hülse und Ausziehen des Isolierteiles samt Balg.
- Nun alle 3 Kunststoffteile entfernen.

Nach dem Einziehvorgang (Abb. 8) sind die 3 Kunststoffteile wieder lagerichtig, beginnend mit der Überwurfmutter, aufzuschieben, wobei der Isolierteil in der geschlitzten Höhe einrasten muß. (Abb. 9)

Das Ventilaufsatzstück nun wie oben beschrieben auf das Thermostatventil montieren.

### ☑ Einstellmöglichkeiten

Auf der Grundplatte befinden sich 2 Stahlstifte mit deren Hilfe der Sollwertbereich begrenzt werden kann. Auch eine Blockierung auf einen bestimmten Sollwert ist möglich.

Vorgangsweise:

- Abziehen der Abdeckplatte
- Einstellen auf den gewünschten Sollwert
- Stecken eines Stiftes vor oder nach dem Anschlag des Handrades, je nachdem ob der Sollwert nach unten oder oben begrenzt werden soll. (Abb. 10, 11)
- Aufsnappen der Abdeckkappe wie Punkt 5.

Ist auf einen bestimmten Wert zu blockieren, werden beide Stifte verwendet und direkt vor und hinter den Anschlag des Handrades gesteckt. (Abb. 12)

