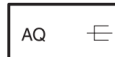


# Rozdzielacz elektryczny

3F79802

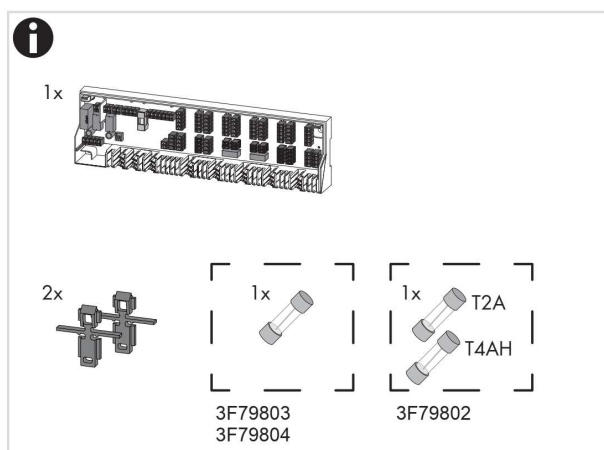
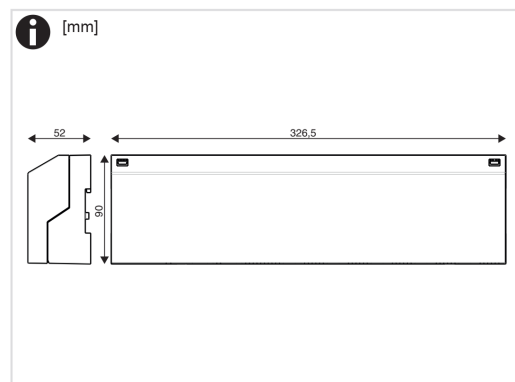
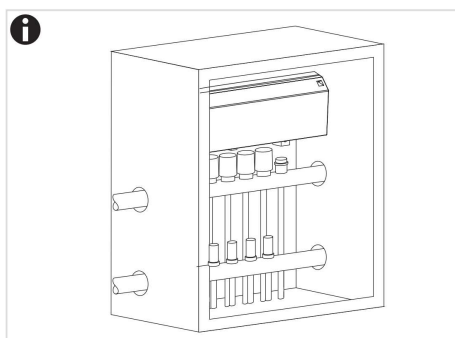
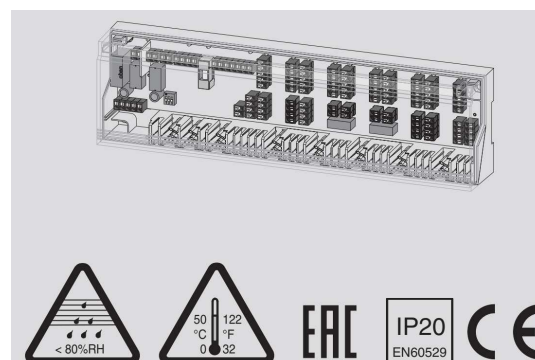
3F79803

3F79804



Instrukcja montażu  
dla wykwalifikowanych elektryków

Stopień zanieczyszczenia 2, napięcie  
udarowe 2500 V, zgodnie z EN 60730



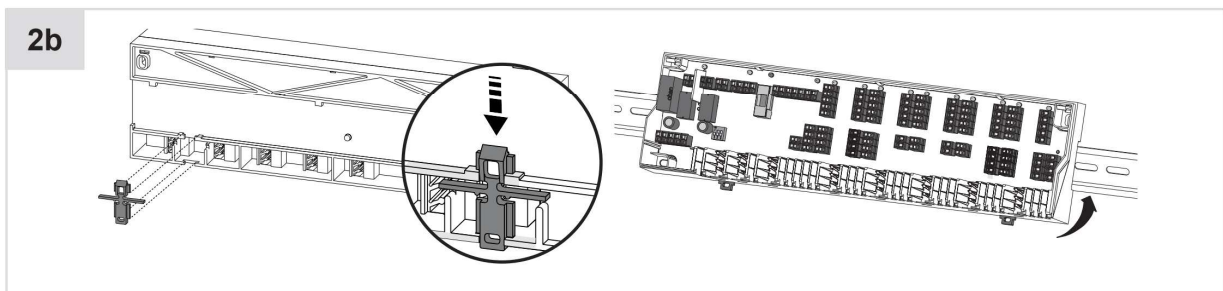
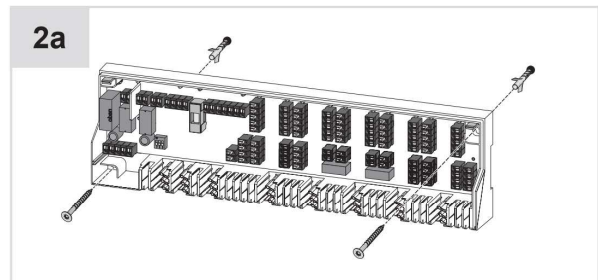
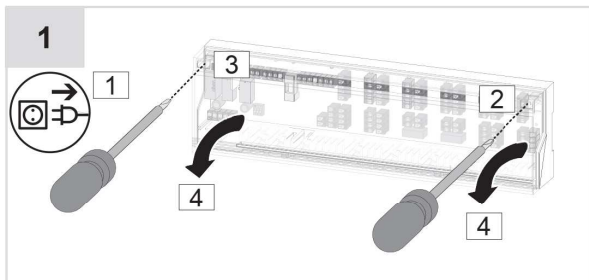


## UWAGA

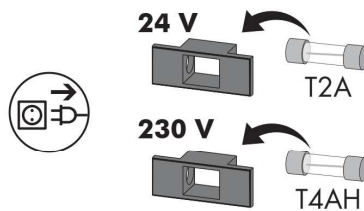
Połączenie elektryczne.

Istnieje ryzyko porażenia prądem. Przyłącza elektryczne rozdzielacza znajdują się pod pokrywą.

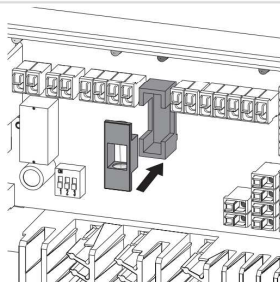
- Urządzenie może otwierać wyłącznie wykwalifikowany elektryk lub personel serwisowy producenta.
- Przed rozpoczęciem jakichkolwiek prac przy połączeniach elektrycznych, odłącz urządzenie od sieci.
- Podłącz napięcie do urządzenia tylko po zakończeniu instalacji i przy zamkniętej obudowie.
- Nie pozostawiaj urządzenia bez nadzoru, gdy jest otwarte, aby uniemożliwić dostęp osobom nieupoważnionym, zwłaszcza dzieciom.



### 3.1 3F79802



### 3.2 3F79802

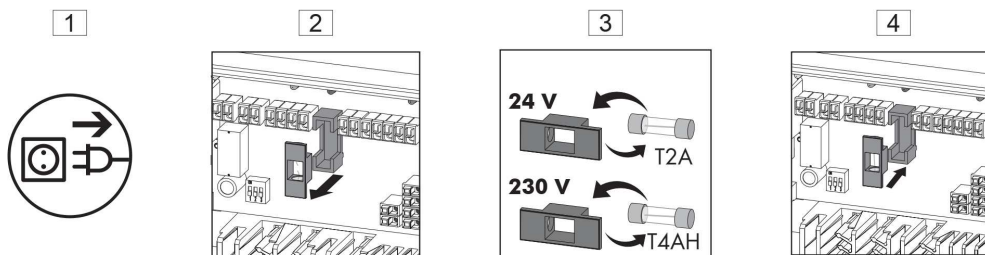




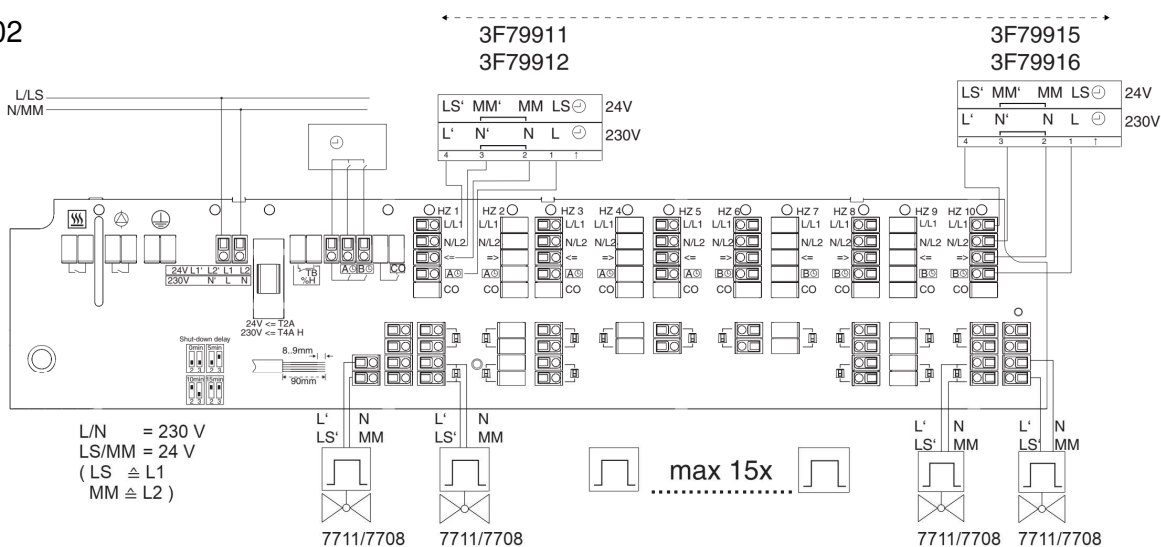
## Wymiana bezpiecznika

Niebezpieczeństwo porażenia prądem.

- Przed montażem i demontażem bezpiecznika, należy odłączyć urządzenia od napięcia.



3F79802



3F79803

3F79804

