

Elektroniczny regulator temperatury

Instrukcja montażu

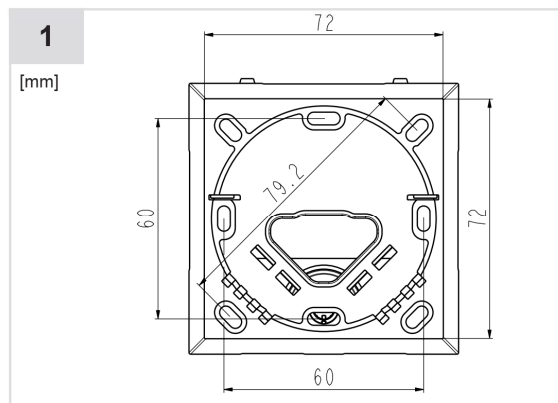
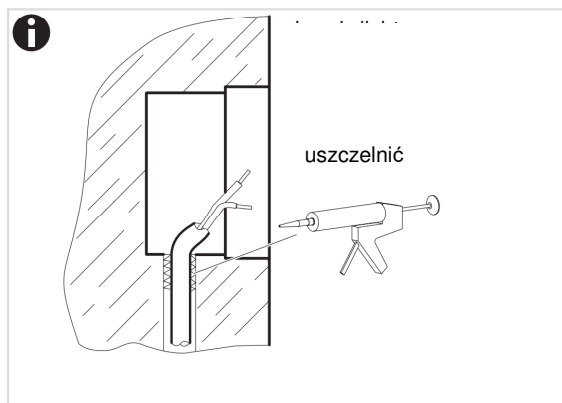
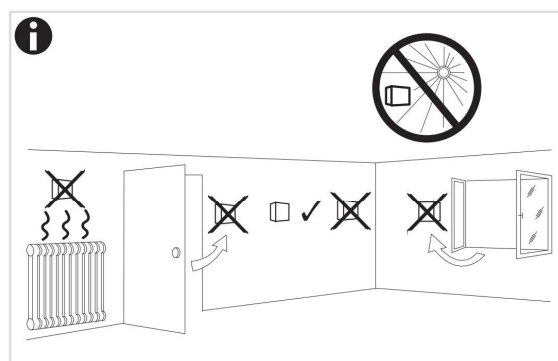
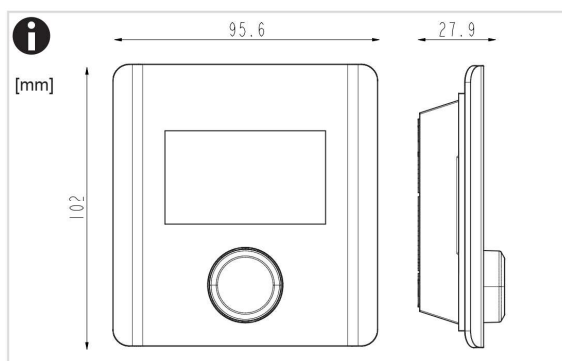
3F79915
3F79916
3F79917
3F79918



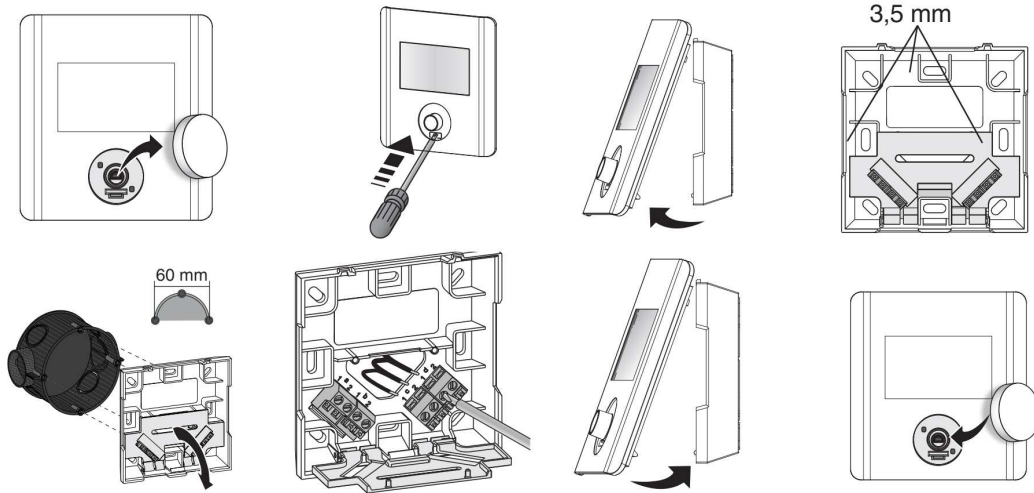
Stopień zanieczyszczenia II, kategoria przepięciowa I, temperatura próby ciśnieniowej 75 °C



Instrukcja montażu dla wykwalifikowanego elektryka

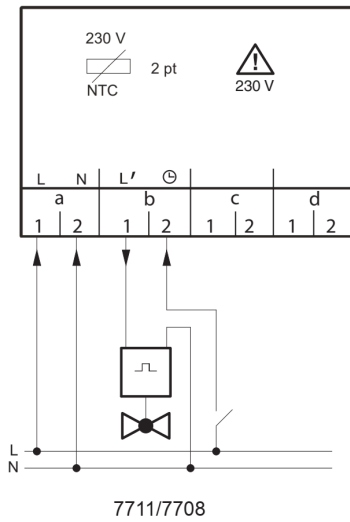


2

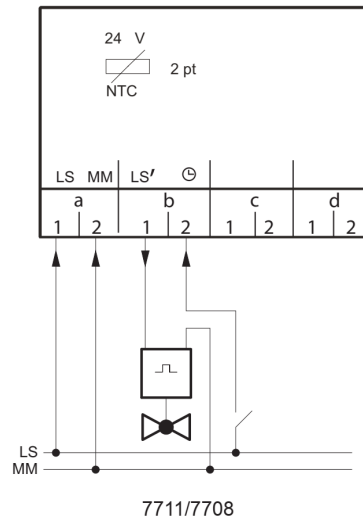


i

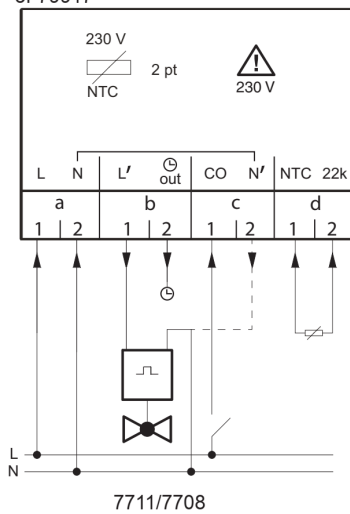
3F79915



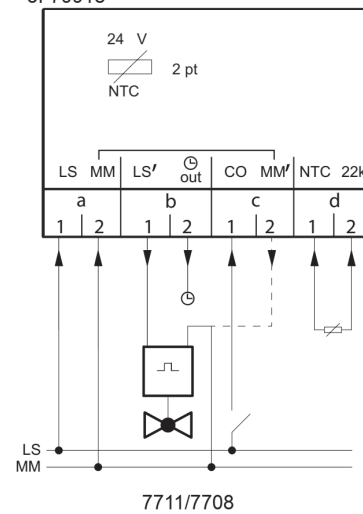
3F79916

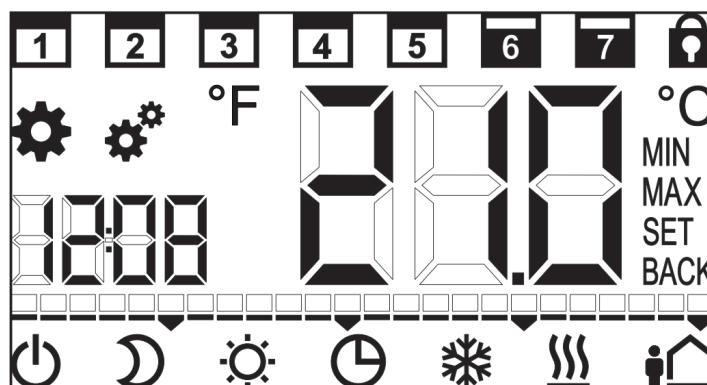


3F79917



3F79918

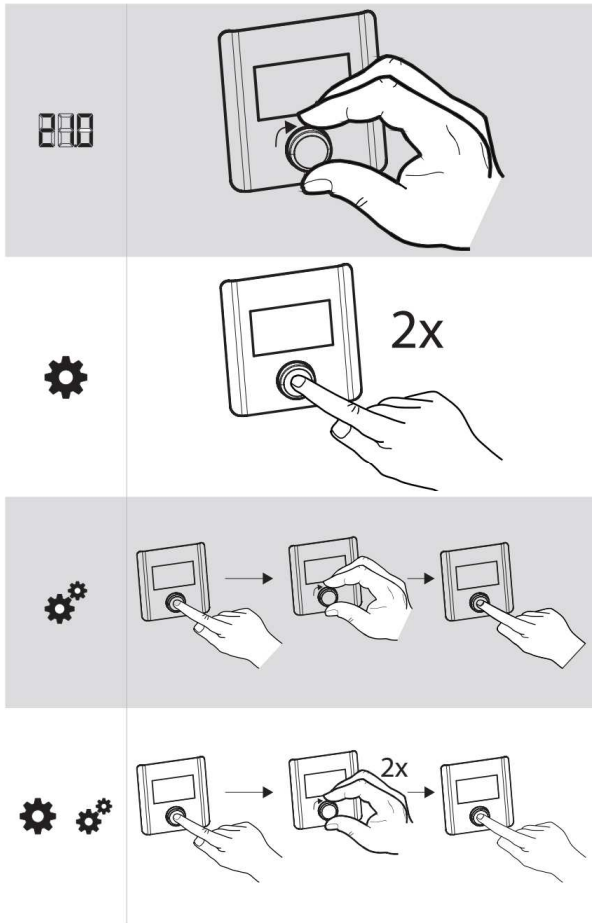




3F79915
3F79916

3F79917
3F79918

| | | | |
|------|---|---|------------------------------|
| | | ✓ | dzień tygodnia |
| | ✓ | ✓ | blokada |
| | ✓ | ✓ | tryb pracy |
| | ✓ | ✓ | ustawienia |
| | | ✓ | parametry |
| °F | | ✓ | stopnie Fahrenheita |
| | ✓ | ✓ | wartość rzeczywista i zadana |
| | | ✓ | czas |
| °C | ✓ | ✓ | stopnie Celsjusza |
| MIN | ✓ | ✓ | ograniczenie nastawy |
| MAX | ✓ | ✓ | ograniczenie nastawy |
| SET | | ✓ | potwierdzenie |
| BACK | ✓ | ✓ | powrót |
| — | | ✓ | czasy przełączenia |
| | ✓ | ✓ | wyłączenie |
| | ✓ | ✓ | obniżenie ECO |
| | ✓ | ✓ | praca normalna |
| | ✓ | ✓ | program czasowy |
| | | ✓ | chłodzenie |
| | ✓ | ✓ | ogrzewanie |
| | | ✓ | nieobecność |



Zmień wartość zadaną

Zmień tryb pracy

Zmień funkcje i wartości ustawień

Parametry serwisowe dla wykwalifikowanej osoby



| | | | | | | | | |
|--------------------|--|--|--|--|--|--|------|------|
| 3F79915 3F79916 | | | | | | | BACK | |
| 3F79917 3F79918 | | | | | | | | BACK |

Wybierz jeden z trybów pracy

W razie potrzeby aktywuj odpowiednią funkcję

Reset

