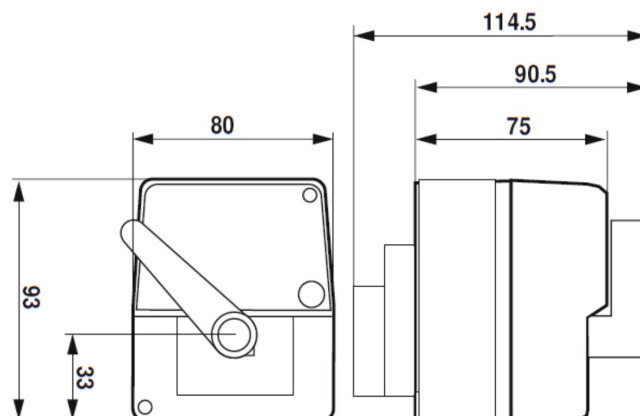


# Napęd nastawczy HERZ

Arkuszy znormalizowany 7712

Wydanie 1112

## Wymiary w mm



## Model

Napęd przeznaczony do sterowania 2- 3-punktowego.

Obudowa składa się z dwóch części plastikowych, czarnej i czerwonej. Bezpośredni montaż na zaworze odbywa się za pomocą jednej śruby. Pozycję zamocowania można ustawić w zakresie 90°. Kąt obrotu jest ograniczony do 90°. Gdy napęd osiągnie położenie graniczne, następuje odłączenie elektryczne zasilania.

- |           |   |
|-----------|---|
| 1 7712 60 | <b>Napęd do zaworów kulowych regulacyjnych 2-drogowych</b><br>Moment 10 Nm, napięcie zasilania AC 230 V, sterowanie: zamknij / otwórz.              |
| 1 7712 61 | <b>Napęd do zaworów kulowych regulacyjnych 2-drogowych</b><br>Moment 10 Nm, napięcie zasilania AC 230 V, styk pomocniczy.<br>Sterowanie 3-punktowe. |
| 1 7712 62 | <b>Napęd do zaworów kulowych regulacyjnych 2-drogowych</b><br>Moment 10 Nm, napięcie zasilania AC 24 V.   |
| 1 7712 63 | <b>Napęd do zaworów kulowych regulacyjnych 3-drogowych</b><br>Moment 5 Nm, napięcie zasilania AC 230 V.<br>Sterowanie 3-punktowe.                   |

## Parametry techniczne

### Elektryczne

Napięcie znamionowe	AC 198 ... 264 V
Pobór mocy w trakcie pracy	3.5 W przy napięciu znamionowym
Moc znamionowa	3.5 VA
Przyłącze zasilania	1 m, 3 x 0,75 mm <sup>2</sup>
Przyłącze pomocnicze	1 m, 3 x 0,75 mm <sup>2</sup>
Przyłącze dodatkowe	nie

### Funkcjonalne

Moment	min. 10 Nm (przy napięciu znamionowym)
Tolerancja pozycjonowania	±5 %

Sterowanie ręczne		za pomocą pokrętła napędu, po uprzednim przestawieniu na sterowanie ręczne
Czas zamknięcia		140 s / 90°
Poziom hałasu		maks. 35 dB (A)
Wskaźnik położenia		skala 0 ... 10
<b>Bezpieczeństwo</b>		
Klasa ochrony		II całkowita izolacja
Stopień ochrony		IP40
EMC		CE zgodnie z 89/336/EWG
Poziom niskiego napięcia		CE zgodnie z 73/23/EWG
System działania		typ 1.B (zgodnie z EN 60730-1)
Odporność na impulsy napięciowe		4 kV (zgodnie z EN 60730-1)
Stopień zanieczyszczenia środowiska		3 (zgodnie z EN 60730-1)
Temperatura otoczenia		0 ... + 50 °C (cykl pracy 140/35 s)
Temperatura medium		+ 5 ... + 120 °C (na kuli zaworu)
Temperatura składowania		- 30 ... + 80 °C
Wilgotność otoczenia		95% r.H., brak kondensacji (zgodnie z EN 60730-1)
Konserwacja		nie wymaga konserwacji
Masa		ok. 500 g
1 7712 60	Napięcie nominalne	AC 230 V, 50 / 60 Hz
	Sterowanie	zamknij / otwórz (2-punktowe)
1 7712 61	Napięcie nominalne	AC 230 V, 50 / 60 Hz
	Styk pomocniczy	1 SPDT, 5 (1) A, AC 250 V II regulowany punkt przełączania, 0 ... 100 % (nastawa fabryczna 100 %)
1 7712 62	Napięcie nominalne	AC 24 V, 50 / 60 Hz
	Sterowanie	ciągłe
	Napięcie zasilania	24 V
	Napięcie sterownicze	0 – 10 V
1 7712 63	Napięcie nominalne	AC 230 V, 50 / 60 Hz
	Sterowanie	3-punktowe

#### Uwagi dotyczące bezpieczeństwa

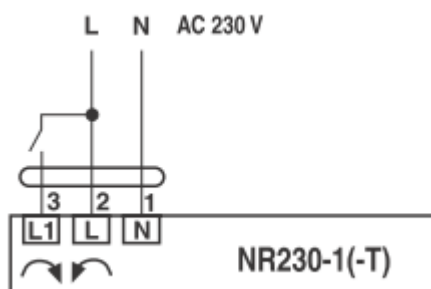
- Napęd jest przeznaczony do stosowania w stacjonarnych systemach grzewczych, wentylacyjnych i klimatyzacyjnych. Zabronione jest stosowanie w obszarach innych niż te wymienione w dokumentacji technicznej. Uwaga: należy uważać na napięcie zasilania.
- Urządzenie musi być zamontowane przez odpowiednio przeszkolone osoby. Podczas montażu należy przestrzegać obowiązujących przepisów i norm.
- Użytkownik nie może ani wymieniać ani naprawiać żadnych elementów urządzenia.
- Urządzenie należy chronić przed kontaktem z wilgocią. Nie nadaje się do użytku na wolnym powietrzu.
- Należy sprawdzić, czy napięcie zostało właściwie podłączone do urządzenia.
- Instalator musi sprawdzić po podłączeniu urządzenia poprawność jego funkcjonowania.

Zgodnie z przepisami ustawy z dnia 29 lipca 2005 r. o zużyтым sprzęcie elektronicznym zabronione jest umieszczanie łącznie z innymi odpadami zużytego sprzętu oznakowanego symbolem przekreślonego kosza.

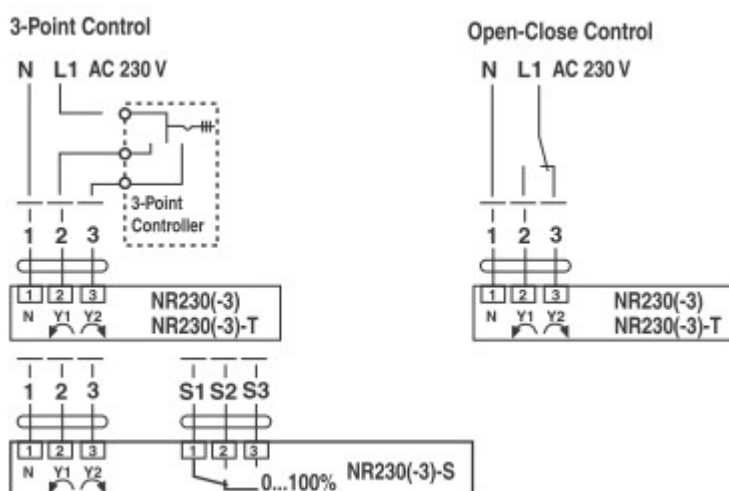
Użytkownik, który zamierza pozbyć się produktu, jest zobowiązany do oddania zużytego sprzętu elektronicznego lub elektrycznego do punktu zbierania zużytego sprzętu. Punkty zbierania prowadzone są m. in. przez sprzedawców hurtowych i detalicznych tego sprzętu oraz przez gminne jednostki organizacyjne prowadzące działalność w zakresie odbierania odpadów.



☑ Schemat połączeń 1 7712 60



☑ Schemat połączeń 1 7712 61 i 1 7712 63



☑ Schemat połączeń 1 7712 62

