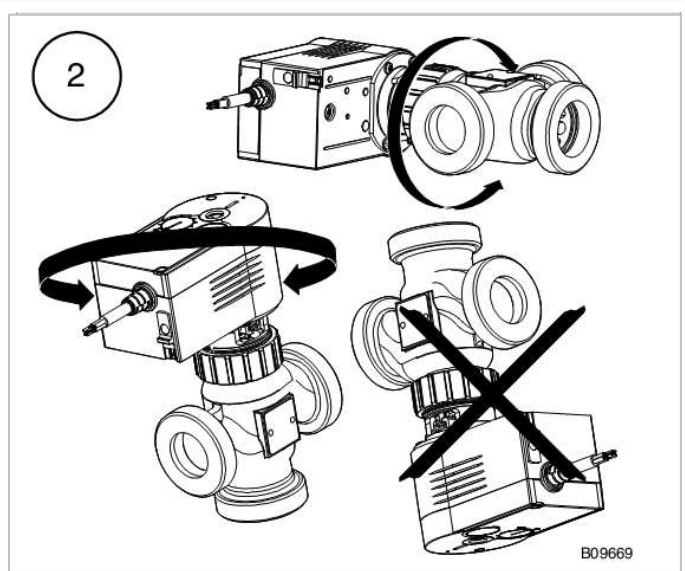
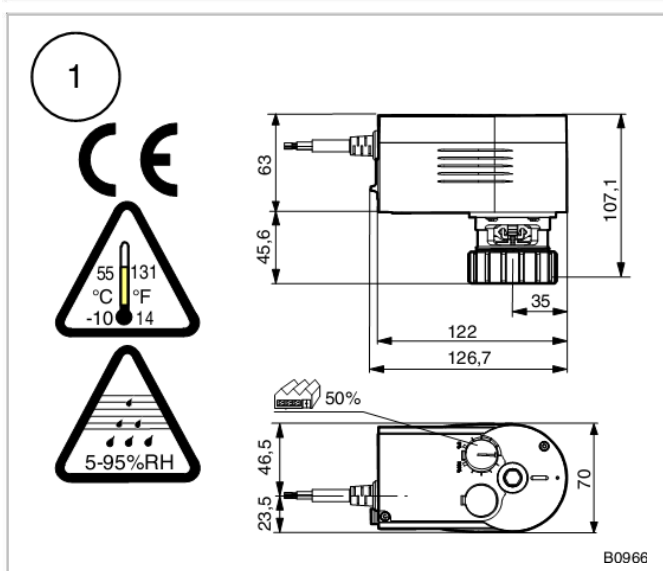


Wskazówki montażowe dla wykwalifikowanych pracowników

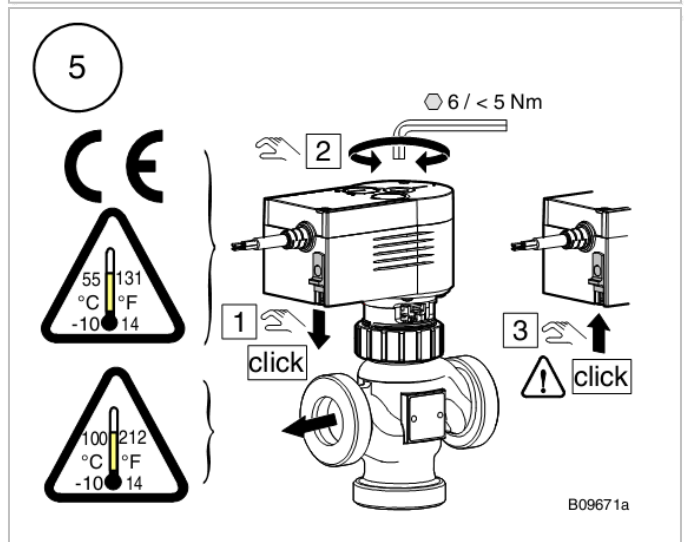
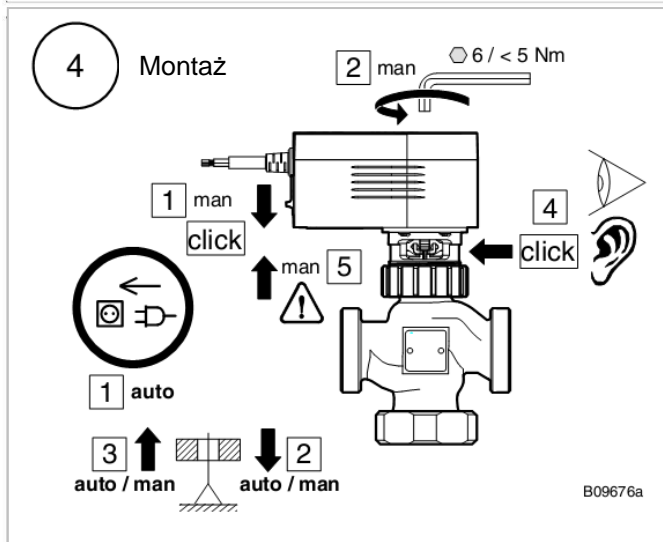
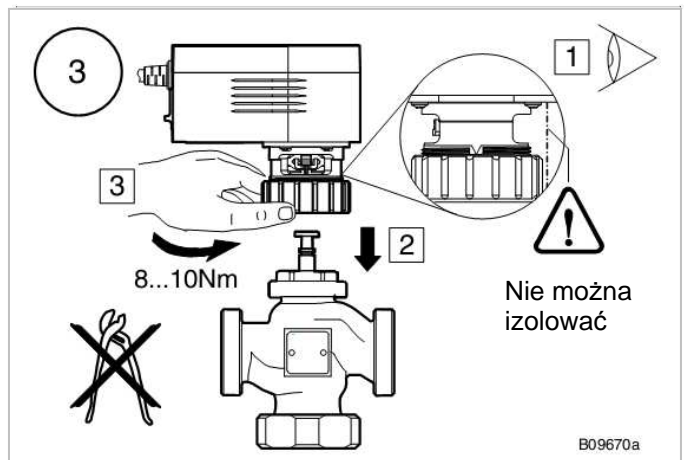
Do stosowania w normalnym otoczeniu

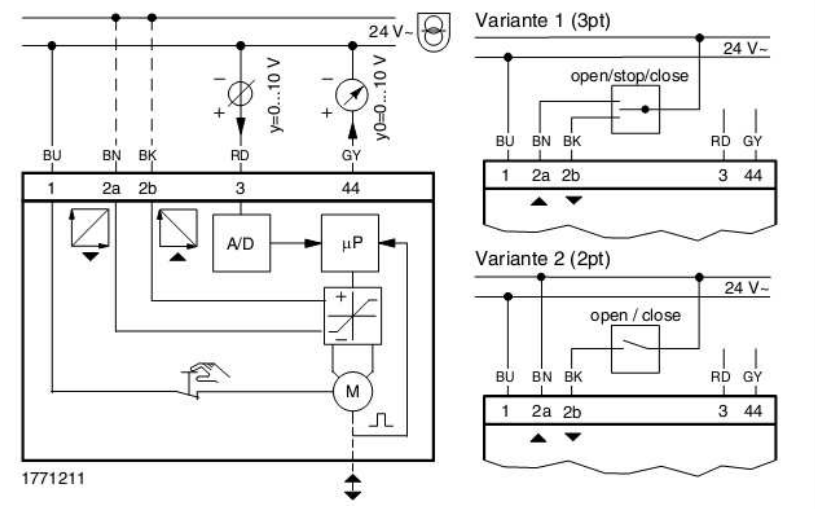
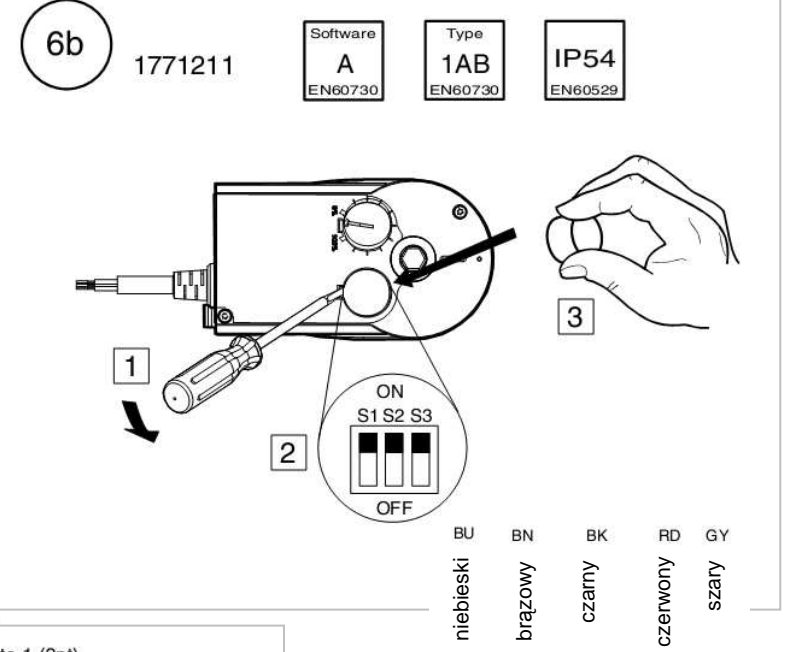
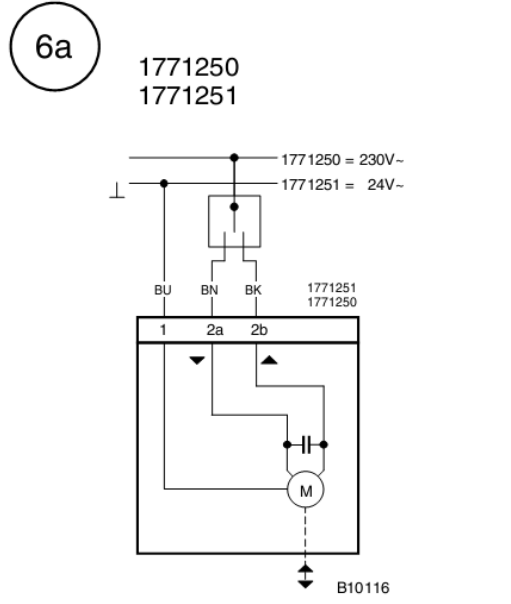


Wskazówki montażowe dla wykwalifikowanych elektryków

Zabronione stosowanie w przypadku uszkodzonego przewodu elektrycznego

Stopień zanieczyszczenia III, kategoria przepięcia III, według EN 60730





1771211 8mm	S1	S2	S3
120s	off	on	-
120s	on	on	-
60s	on	off	-
60s	off	off	-
	-	-	on $\hat{=}$ lin.
	-	-	off $\hat{=}$ %
	on	on	on

Variante 1 (3pt) ; 2 (2pt)

1771211 8mm	S1	S2	S3
120s	off	on	-
120s	on	on	-
60s	on	off	-
60s	off	off	-
	-	-	on $\hat{=}$ lin.
	-	-	off $\hat{=}$ %
	on	on	on

B10117a

