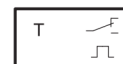


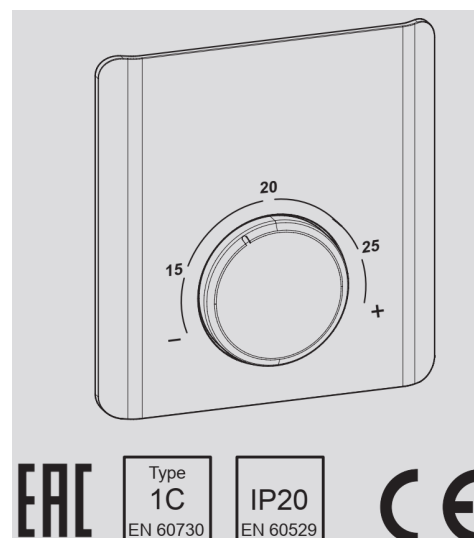
Elektroniczny regulator temperatury

Instrukcja montażu

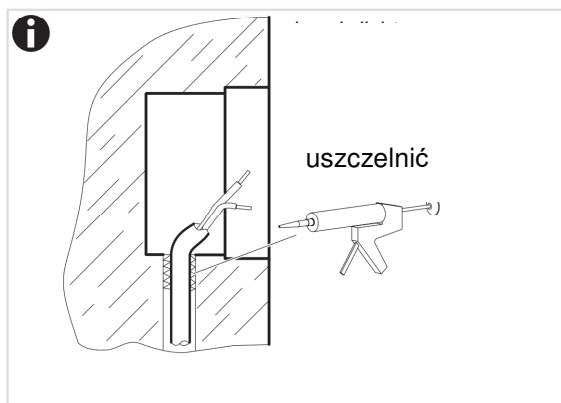
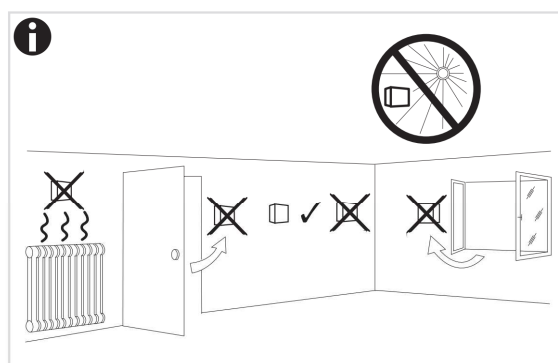
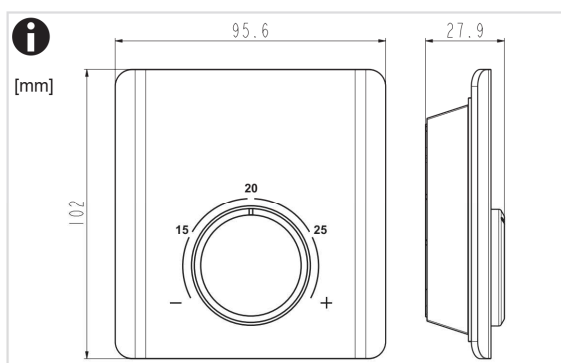
3F79911
3F79912
3F79913
3F79914



Stopień zanieczyszczenia II, kategoria przepięciowa I, temperatura próby ciśnieniowej 75 °C

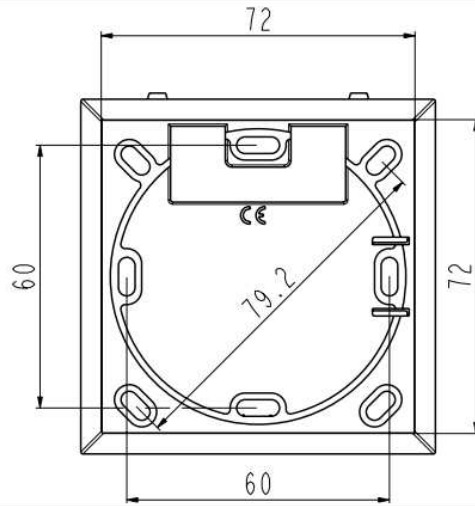


Instrukcja montażu dla wykwalifikowanego elektryka

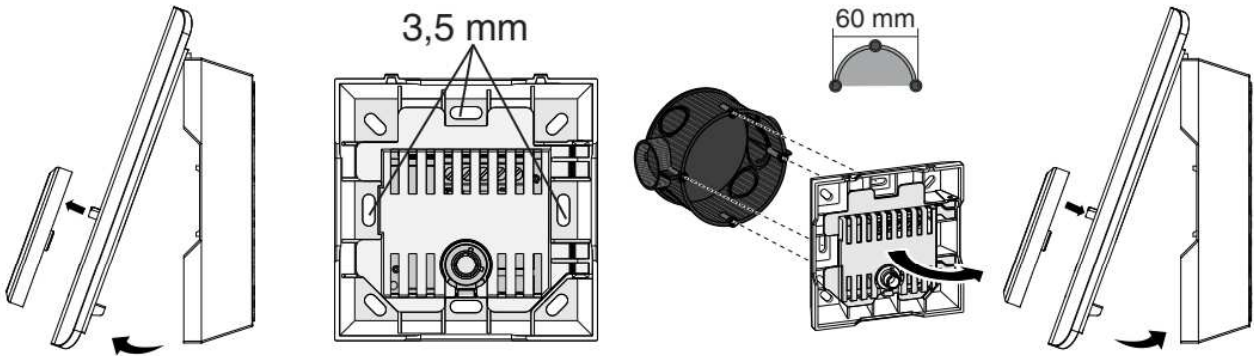


2

[mm]

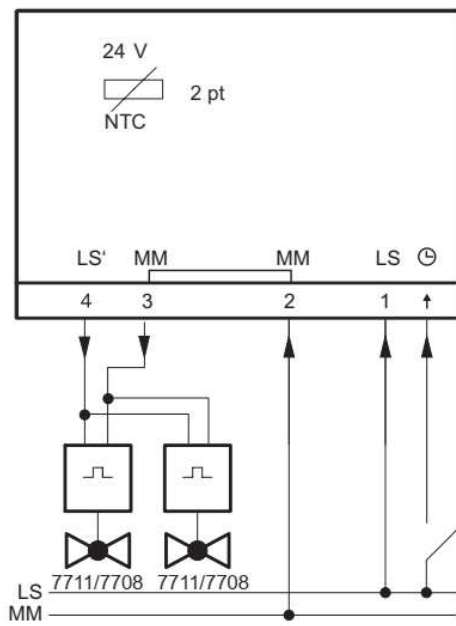
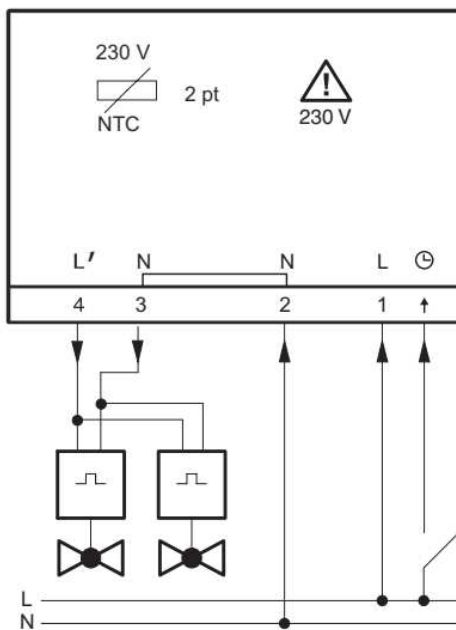


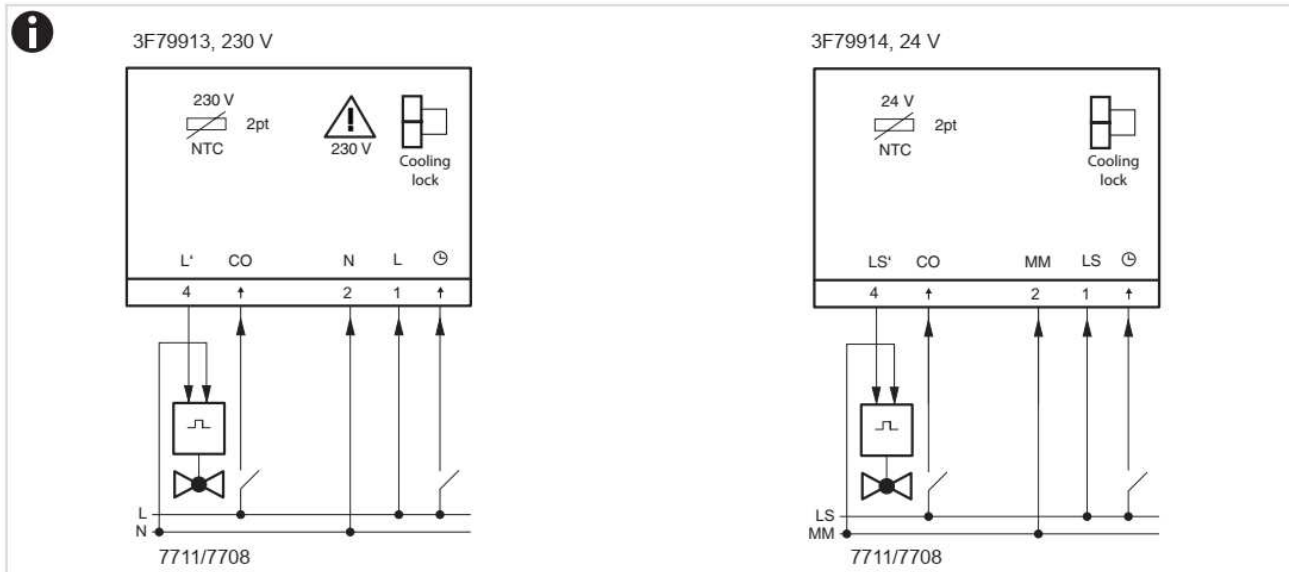
3a



3F79911, 230 V

3F79912, 24 V

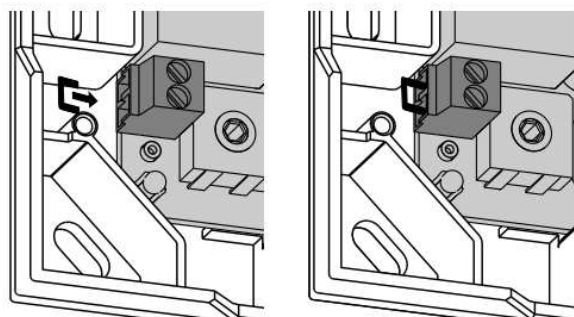




4



Blokada chłodzenia



Mostek elektryczny nie wchodzi w zakres dostawy

5

