

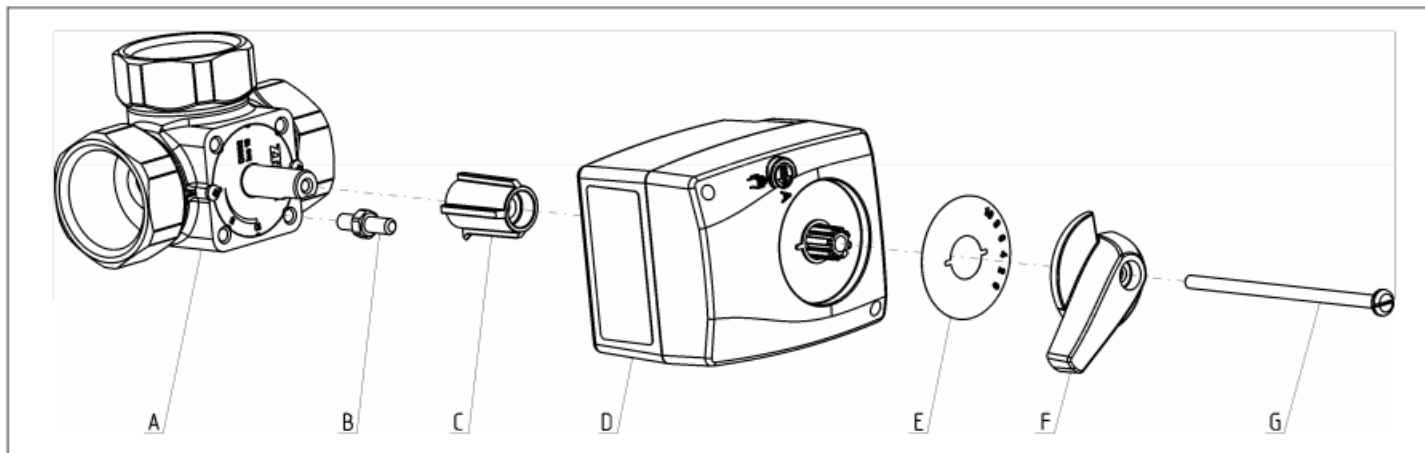
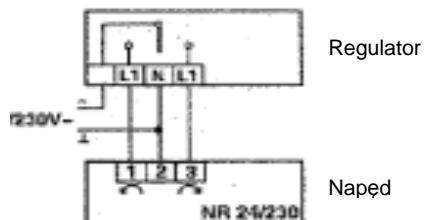


Napęd elektryczny 1771263



Parametry techniczne

Napięcie zasilania	230 V, 50 Hz
Pobór mocy	3,5 W
Klasa ochrony	II (izolacja ochronna)
Przyłącze elektryczne	przewód 3-żyłowy
Zakres obrotu	90° zabezpieczony elektrycznie
Moment obrotowy	10 Nm
Czas biegu	140 s
Obrót	wybijany na przyłączu elektrycznym w przypadku odłączenia zasilania
Nastawa ręczna	tarcza z możliwością obrotu
Skala nastawy	0 ... +50 °C
Temperatura otoczenia	nie wymaga konserwacji
Konserwacja	400 g
Masa	



Instrukcja montażu

1. Obracając trzpień A zaworu mieszającego, ustawić pozycję krańcową (otwarty lub zamknięty).
2. Zabezpieczenie B (sworzeń) wkręcić do odpowiedniego nagwintowanego otworu.
3. Adapter C osadzić na trzpieniu zaworu mieszającego.
4. Osadzić napęd D na adapterze C (fabrycznie napęd dostarczony jest w pozycji krańcowej w lewo – przeciwnie do ruchu wskazówek zegara) w taki sposób, aby korpus napędu nie obracał się. Zabezpieczenie B musi być dopasowane do odpowiedniego rowka w dolnej, czarnej części korpusu napędu.
5. Osadzić skalę E zgodnie z oczekiwaną funkcją (otwarty lub zamknięty).
6. Pokrętło F osadzić tak, aby jego wskaźnik pokrywał się z pozycją krańcową na skali, następnie pokrętło zabezpieczyć za pomocą śruby G.
7. Za pomocą śrubokręta przestawić tryb pracy z pozycji A (automatyczny) na (ręczny) i pokręcając sprawdzić położenia krańcowe odpowiadające skali (0 ... 10).

Napęd bezwzględnie musi się swobodnie poruszać w pozycjach krańcowych (90°) !

8. Podłączyć elektrycznie napęd, zgodnie ze schematem.
9. Przeszawić napęd na tryb automatyczny, napęd będzie sterowany zgodnie z automatyką.

Zastosowanie

Napęd 1771263 należy stosować z zaworami mieszającymi HERZ 2137 i 2138. Sterowanie napędu odbywa się z reguły przy zastosowaniu automatyki do sterowania 3-punktowego.

Wskazówki montażowe

Napęd 1771263 mocowany jest do zaworu mieszającego za pomocą jednej śruby. Dostarczony w zestawie stalowy sworzeń służy jako zabezpieczenie przed obracaniem się korpusu napędu na zaworze. Położenie montażowe w granicach 90° może być wybrane dowolnie. Dzięki skompaktowanej formie napęd pasuje do większości wycięć izolacji stosowanej do armatury. Obrót napędu ogranicza się do 90°. Po osiągnięciu pozycji krańcowych, napęd zostaje odłączony elektrycznie. W przypadku problemów związanych z zasilaniem elektrycznym napędu, można go ustawić w trybie ręcznym w pozycjach pośrednich w zakresie 90° za pomocą pokrętła. W przypadku sterowania ręcznego, sprzęgło napędu jest odłączone i ręcznie można wybrać dowolną pozycję, zgodnie ze skalą, która może być osadzona w korpusie napędu w 2 pozycjach.

Schemat elektryczny

Podłączenie elektryczne powinno być wykonywane przez osoby uprawnione i zgodnie z obowiązującymi przepisami.

Uwaga: Zabrania się ingerencji w wewnętrzne mechanizmy i podłączenia elektryczne. Pokrywa urządzenie nie może być demontowana. Ingerencja taka będzie skutkować utratą gwarancji.