

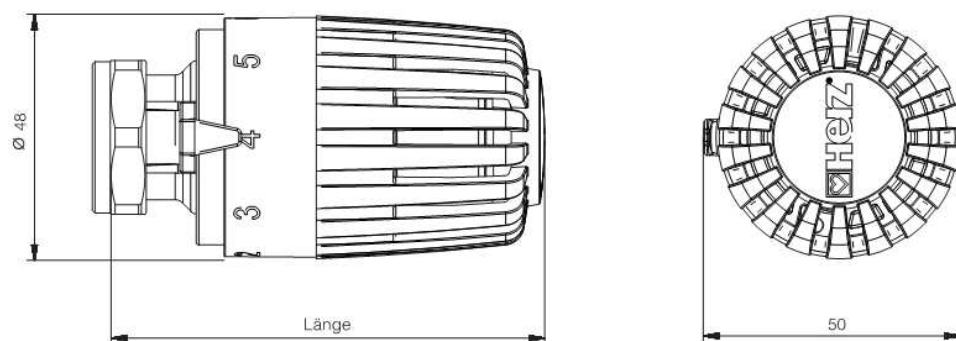
HERZ Termostat

Głowica termostaticzna z czujnikiem cieczowym

Arkusze znormalizowane

Głowica PROJECT

Wydanie 1211



Wymiary montażowe w mm

Nr artykułu	Przyłącze	Wykonanie	Kolor	L
1 7260 16	M 28 x 1,5	Zabezpieczenie przed mrozem	Biały	84,5
1 7260 18	M 30 x 1,5	Zabezpieczenie przed mrozem	Biały	87,5
1 7260 19	Odmiana „D”	Zabezpieczenie przed mrozem	Biały	106

Głowica termostaticzna z czujnikiem cieczowym, z automatycznym zabezpieczeniem przed mrozem i możliwością ograniczenia i blokady nastawy temperatury. Pokrętko w kolorze białym.

Odmiany

Zakres nastaw 6 - 28 °C
Zabezpieczenie przed mrozem 6 °C
Termostat nie wymaga konserwacji.

Parametry techniczne

Do montażu na wszystkich zaworach przystosowanych do sterowania termostaticznego. Numery artykułów, średnice, odmiany oraz formę dostawy zaworów termostaticznych należy przyjmować z odpowiednich arkuszy znormalizowanych oraz Programu dostaw HERZ.

Zastosowanie

Termostat HERZ jest elementem czujnikowym i regulacyjnym. Poprzez zmianę objętości cieczy w czujniku poruszany jest tłoczek działający bezpośrednio na trzpień wkładki zaworu.

Sposób działania

Poprzez ustawienie znacznika nastawy na odpowiednim znaku na pokrętko, mogą być osiągnięte w przybliżeniu podane poniżej temperatury. Odchylenia rzędu kilku stopni są możliwe w zależności od sposobu montażu i wykonania instalacji.

Nastawa

oznaczenie	*	1	2	3	4	5	6
ok. °C	6	9,5	13	16,5	20	23,5	28

Nastawa komfortu cieplnego „4” odpowiada temperaturze ok. 20 °C i zapewnia optimum komfortu cieplnego i oszczędności energii.

Komfort cieplny „4”

W pozycji „*” zawór termostaticzny otwiera się samoczynnie przy temperaturze otoczenia ok. 6 °C, co zapobiega zamarznięciu instalacji.

Zabezpieczenie przed mrozem „*”

Po zakończeniu okresu grzewczego należy całkowicie otworzyć termostat przekręcając pokrętko głowicy w lewo, w celu uniknięcia osadzania się zanieczyszczeń w gnieździe zaworu.

Nastawa letnia

Zmiany zastrzeżone w miarę postępu technicznego.

HERZ Armatura i Systemy Grzewcze Sp. z o.o.
32-020 WIELICZKA • ul. A. Grottgera 58 • tel. (012) 289 02 20
e-mail: centrala@herz.com.pl - www.herz.com.pl



Zabezpieczenie przed kradzieżą stanowi obejma zatrzaszkowa montowana na nakrętce mocującej głowicy, art. nr 1 9552 03, 1 9552 98.

Zabezpieczenie przed kradzieżą

- 1 6640 00 Klucz uniwersalny HERZ do otwierania obejm zabezpieczających
- 1 6807 90 Klucz montażowy HERZ-TS-90
- 1 9551 00 Szyft do ograniczania i blokady nastawy
- 1 9552 .. Zabezpieczenie przed kradzieżą otwierane kluczem 1 6640 00

Osprzęt

1. Odkręcić gwintowany kołpak lub napęd ręczny z zaworu.
2. Nałożyć na zawór termostat w pozycji pełnego otwarcia w taki sposób, aby zabezpieczenie przed przekręcaniem się głowicy zatrzasnęło się na zaworze i aby znacznik był dobrze widoczny.
3. Nakręcić nakrętkę mocującą i dokręcić ją kluczem SW 30.
4. Sprawdzić działanie poprzez obrót pokrętkiem (np. pokrętło ustawić w pozycji 4 - nastawa komfortu cieplnego).

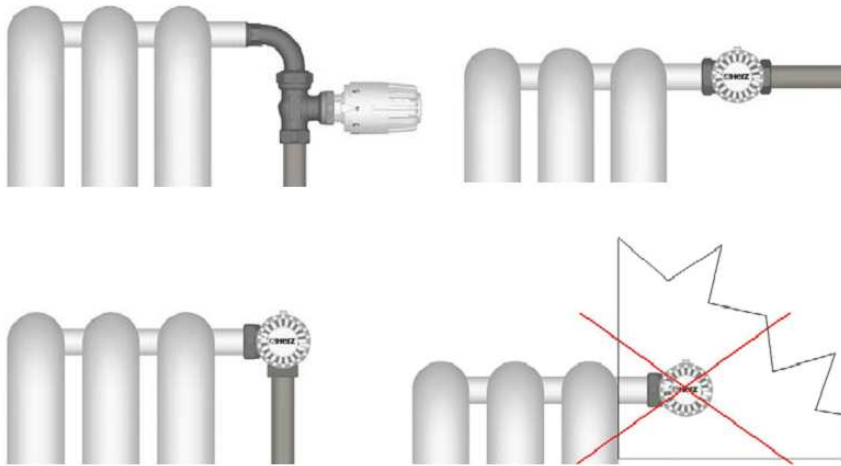
Montaż

Nie wystawiać termostatu na bezpośrednie działanie promieni słonecznych lub urządzeń wydzielających duże ilości ciepła (np. telewizor). Jeżeli grzejnik jest zakryty (np. zasłony) lub obudowany, tworzy się strefa ciepła, w której termostat nie wyczuwa rzeczywistej temperatury pomieszczenia i dlatego nie można jej regulować. W takim przypadku należy stosować termostaty HERZ ze zdalnym czujnikiem lub ze zdalnym nastawianiem.

Wskazówki montażowe

- 1 7260 65 Termostat HERZ z pozycją „0”

Dokładne dane techniczne produktów podają odpowiednie arkusze znormalizowane HERZ.



Poprzez odpowiednie osadzenie jednego lub dwóch szyftów ograniczających można w sposób niewidoczny i niedostępny dla osób niepowołanych zablokować lub ograniczyć zakres nastawionej wartości temperatury. Szyfty (art. nr 1 9551 00) stanowią dodatkowe wyposażenie termostatu.

Sposób ograniczenia lub blokady

Sposób ograniczenia lub blokady

W dolnej części termostatu, w pobliżu nakrętki, znajdują się otwory do osadzania sztyftów ograniczających.

- Ustawić pokrętkę w żądanej pozycji ograniczenia lub blokady.
- Na skali pokrętki, przy pozycji „6” znajduje się kreska oznaczająca miejsce osadzenia sztyftu. Należy przy tym zastosować następujące zasady ograniczenia nastawy.
- Ustawić pokrętkę w żądanej pozycji (rys. 1)
- Ograniczenie temperatury maksymalnej
sztyft osadzić w otworze znajdującym się przy lewym końcu kreski (rys. 2)
- Ograniczenie temperatury minimalnej
sztyft osadzić w otworze znajdującym się przy prawym końcu kreski (rys. 3)
- Blokada nastawy
osadzić sztyfty blokujące po obu stronach kreski (rys. 4)
- Sztyfty blokujące należy wsunąć aż do wycucia oporu. Sztyft można wyciągnąć za pomocą odpowiednich narzędzi (szcypce).



Rys. 1



Rys. 2



Rys. 3



Rys. 4

Wszystkie dane zawarte w niniejszym dokumencie są zgodne z informacjami aktualnymi w chwili oddania do druku i mają jedynie charakter informacyjny. Zastrzega się prawo do wprowadzania zmian wynikających z postępu technicznego. Zamieszczone rysunki są jedynie poglądowe i mogą optycznie różnić się od rzeczywistych produktów. Z przyczyn technicznych, prezentowane kolory mogą odbiegać od rzeczywistych. Produkty mogą różnić się w zależności od danego kraju. Zastrzega się możliwość zmian w specyfikacji technicznej i funkcjonowaniu. W przypadku pytań prosimy o kontakt z najbliższym oddziałem firmy HERZ.

