

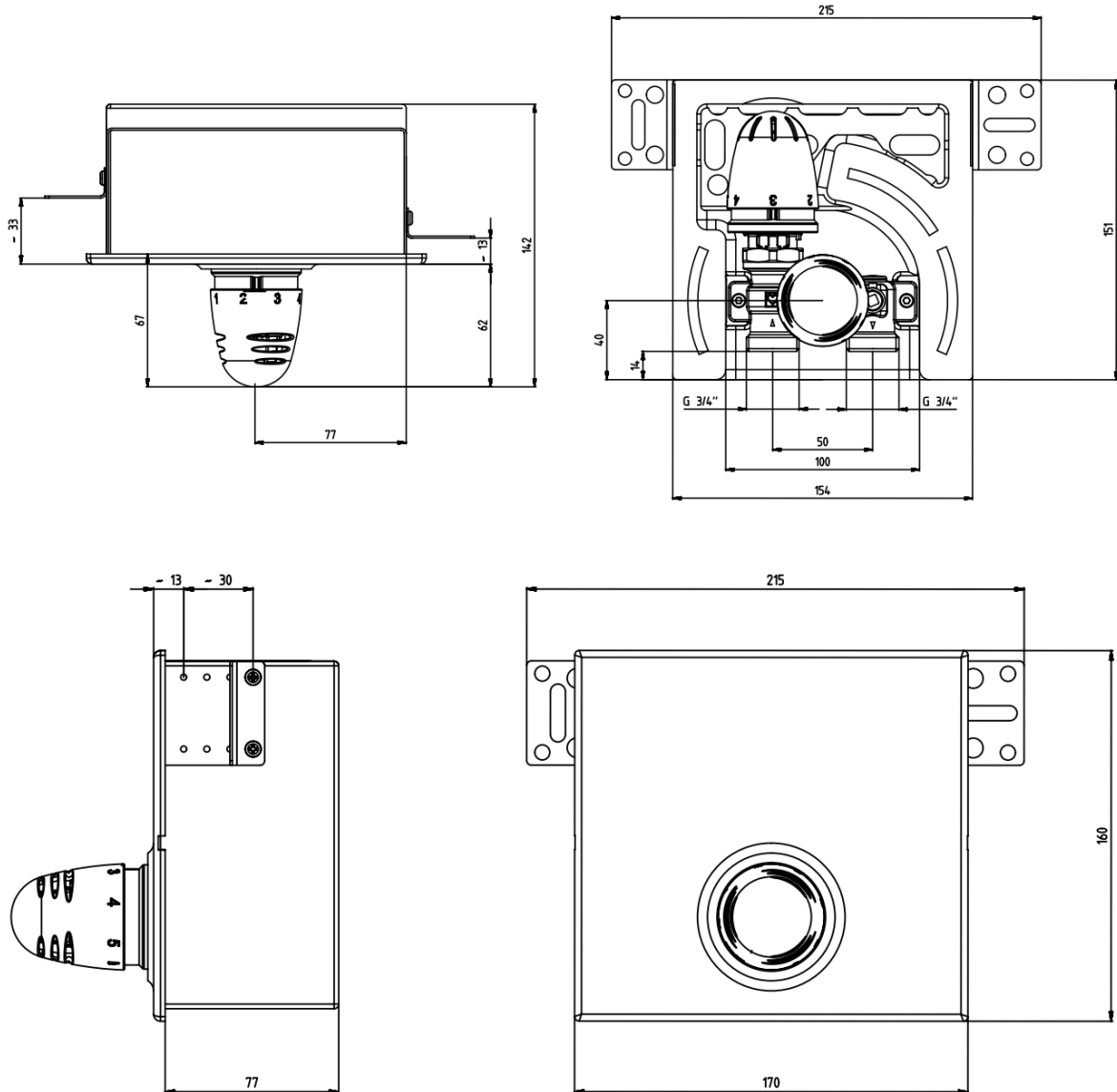
# HERZ – FLOORFIX KOMPAKT

## Zawór strefowy do indywidualnej regulacji temperatury pomieszczenia z ogrzewaniem płaszczynowym

Karta techniczna 1 8100 30

Wydanie 0121

 Wymiary w mm



**☑ Parametry techniczne**

Średnica nominalna	DN 20
Maks. temperatura pracy na zasilaniu	70 °C
Maks. różnica ciśnienia na zaworze	20 kPa
Maks. ciśnienie robocze	10 bar
Materiał korpusu	EN 1982-CC754S-GM
Materiał uszczelnienia	EPDM
Maks. moc ogrzewania (zapotrzebowanie na ciepło)	1000 W

Maksymalna zalecana temperatura pracy przy ogrzewaniu podłogowym 45 °C.

Jakość wody grzewczej zgodnie z PN-93/C-04607, ÖNORM H 5195 lub wytycznymi VDI 2035. Należy przestrzegać wytycznych dotyczących temperatury i ciśnienia producentów rur.

Dozwolone jest stosowanie glikolu etylenowego i propylenowego w proporcji mieszania 25 – 50 % obj. Amoniak zawarty w konopiach może uszkodzić mosiężne korpusy zaworów i uszczelki EPDM mogą przeciekać. Smary na bazie oleju mineralnego są agresywne dla uszczelki EPDM, co może skutkować ich uszkodzeniem.

Należy zapoznać się z dokumentacją producenta produktów z glikolem etylenowym przeciw zamarzaniu i korozji.

**☑ Maksymalna powierzchnia ogrzewania**

HERZ - FLOORFIX KOMPAKT najlepiej montować w przybliżeniu w połowie odcinka rury obwodu podłogowego, wtedy długość odcinków rur zasilającej i powrotnej w obwodzie podłogowym jest w przybliżeniu taka sama.

Rura	Powierzchnia podłogi przy rozstawie rur 100 mm	Powierzchnia podłogi przy rozstawie rur 150 mm	Powierzchnia podłogi przy rozstawie rur 200 mm
20 x 2 mm	maks. 8 m <sup>2</sup>	maks. 12 m <sup>2</sup>	maks. 14 m <sup>2</sup>
18 x 2 mm			
17 x 2 mm			
16 x 2 mm			

**☑ Wykonanie**

HERZ - FLOORFIX KOMPAKT (G 3/4") to zestaw ze skrzynką montażową, do regulacji temperatury ogrzewania płaszczyznowego za pomocą zaworu termostaticznego i ogranicznika temperatury powrotu, z zaworem odpowietrzającym i pokrywą.

Wyposażony jest w głowicę termostaticzną HERZ MINI 1 **9200** 60 o zakresie nastaw temperatury pomieszczenia 6 – 28 °C.

Ogranicznik temperatury powrotu MINI GS 1 **9201** 06 z ograniczeniem temperatury powrotu w zakresie 25 – 45 °C.

**☑ Zasada działania**

HERZ - FLOORFIX KOMPAKT umożliwia indywidualną regulację temperatury pomieszczenia z ogrzewaniem płaszczyznowym z jednoczesnym ograniczeniem temperatury powrotu. HERZ - FLOORFIX KOMPAKT powinien być zamontowany w połowie pętli ogrzewanie podłogowego.

Sterowanie przepływu czynnika grzewczego odbywa się za pomocą głowicy termostatycznej HERZ i zaworu termostatycznego HERZ TS-90 wbudowanego w FLOORFIX KOMPAKT. Temperatura czynnika grzewczego przekazywana jest z obudowy zaworu termostatycznego do czujnika temperatury ogranicznika temperatury powrotu. Jeśli ustawiona temperatura docelowa zostanie przekroczona, RTB zamyka się lub otwiera, jeśli spadnie poniżej nastawy.

**Zakres nastawy głowicy termostatycznej HERZ-Mini**

Przez ustawienie oznaczeń skali na kresce wskaźnika, można osiągnąć nastawy wartości temperatury z odchyleniem kilku stopni temperatury (K), w zależności od rodzaju i wykonania instalacji.



Oznaczenie	*	1	2	3	4	5
~ °C	6	12	16	20	24	28

Termostat **9200**: Obrót w kierunku przeciwnym do ruchu wskazówek zegara do pozycji maksymalnej odpowiada ok. 28 °C.

**Możliwości ustawień ogranicznika temperatury powrotu MINI GS**

**Uwaga:** Ogranicznik temperatury powrotu MINI GS, który jest dostarczany z FLOORFIX KOMPACT, jest ograniczony do maks. temperatury powrotu 45 °C. Ustawienie temperatury powyżej tej wartości nie jest zalecane!

W zależności od potrzeb technicznych i według własnego uznania sztyfty blokujące można wyjąć i w razie potrzeby można umieścić w innym miejscu w celu ograniczenia lub rozszerzenia określonego zakresu wartości nastawy. Nastawę temperatury osiąga się poprzez ustawienie niebieskich oznaczeń pokrętki na kresce wskaźnika. Odchylenia są możliwe w zależności od rodzaju i wykonania instalacji.

Oznaczenie	1	2	3	4	5
~ °C	25	35	45	55	60

**Złącza zaciskowe**

Dopuszczalne wartości temperatury i ciśnienia dla złązek zaciskowych HERZ do rur miedzianych i stalowych są zgodne z EN 1254-2 1998 Tabela 5. W przypadku połączeń rur z tworzywa sztucznego HERZ należy przestrzegać maksymalnej temperatury roboczej 95 °C i maksymalnego ciśnienia roboczego 10 bar, jeśli te parametry zostało zatwierdzone przez producenta rur.

**Osprzęt**

- 1 **6098 XX** przyłącza do rur z tworzywa sztucznego G 3/4"
- 1 **6274 XX** złącza zaciskowe z uszczelnieniem metalicznych G 3/4"
- 1 **6276 XX** złącza zaciskowe z miękką uszczelką i pierścieniem zaciskowym G 3/4"
- U **XXXX XX** HERZ-LINE PE-RT 5-warstwowa rura do ogrzewania podłogowego  
Złączki zaprasowywane HERZ do rur HERZ-PIPEFIX  
Rury wielowarstwowe HERZ-PIPEFIX

### Części zamienne

1 9200 60	głowica termostatyczna HERZ design MINI
1 9201 06	ogranicznik temperatury powrotu HERZ MINI GS
1 8100 52	plastikowa osłona biała RAL 9010
1 6390 91	wkładka termostatyczna TS-90

### Konserwacja

W przypadku nieszczelności na trzpieniu, istnieje możliwość wymiany komory O-ringa 1 6890 00. Komorę O-ringa należy poluzować w kierunku przeciwnym do ruchu wskazówek zegara za pomocą klucza oczkowego SW 13. Możliwy jest niewielki wyciek wody. Po wykręceniu komory O-ringa należy sprawdzić położenie pierścienia utrzymującego trzpień.

Smarować tylko smarem silikonowym. Smary zawierające węglowodory (np. spray MoS2) niszczą O-ringi z EPDM. Jeśli trzpień zaworu jest zablokowany, można poluzować komorę O-ringa, a następnie podjąć próbę ponownego uruchomienia trzpienia zaworu za pomocą szczypiec lub podobnych narzędzi. Po uruchomieniu trzpienia należy ponownie zamontować komorę O-ringa. Jeśli trzpień zaworu jest zablokowany, należy wymienić wkładkę zaworu TS-90 (1 6390 91).

### Wskazówki montażowe

Dolna krawędź HERZ - FLOORFIX KOMPAKT musi być umieszczona co najmniej 20 cm nad górną częścią podłogi. Przednia krawędź skrzynki montażowej powinna być wyrównana do powierzchni ściany. Otwór skrzynki montażowej musi być skierowany w dół. Dla łatwej dostępności, HERZ - FLOORFIX KOMPAKT można zamontować na wysokości wyłącznika światła. Należy unikać wpływu energii zewnętrznej na elementy czujnika, ponieważ może to znacząco wpłynąć na regulację temperatury. Możliwe dodatkowe zewnętrzne źródła energii:

- inne źródła ogrzewania (dodatkowe grzejniki itp.)
- bezpośrednie działanie promieni słonecznych na termostat
- przeciągi

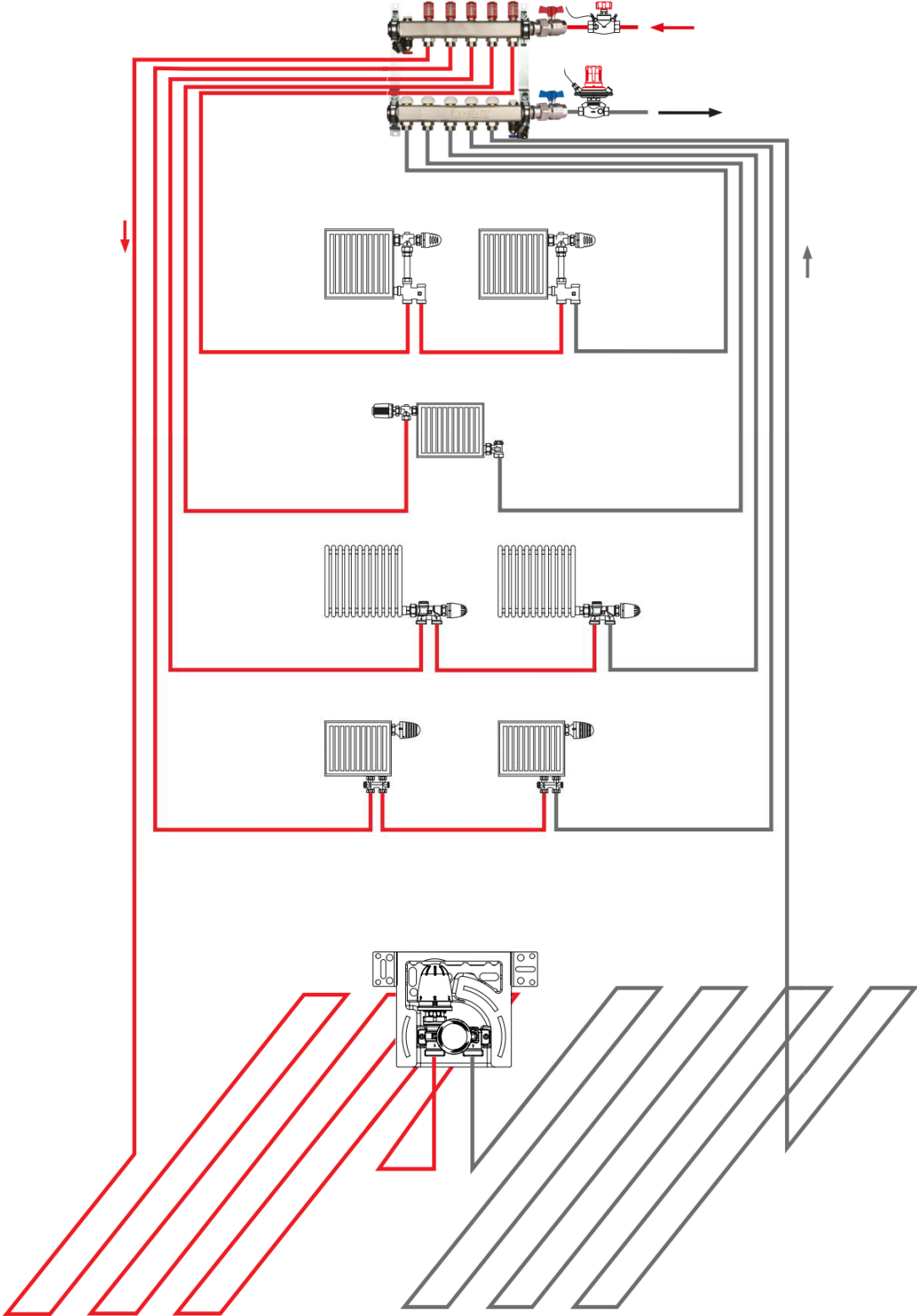
Podczas montażu należy wziąć pod uwagę grubość płytek i tynku.

### Układanie instalacji rurowej do HERZ - FLOORFIX KOMPAKT

1. Z instalacji grzewczej ułóż meandrującą pętlę obwodu ogrzewania podłogowego.
2. FLOORFIX KOMPAKT powinien być podłączony w przybliżeniu w połowie długości rury ogrzewania podłogowego. Przy montażu zdejmij plastikową pokrywę i zwróć uwagę na oznaczenie strzałki na zaworze, wskazującej kierunek przepływu.
3. Przyłącz rury z zasilania i powrotu instalacji grzewczej.

### Uwaga dotycząca równoważenia hydraulicznego

Obwód ogrzewania podłogowego ma zwykle wyższy spadek ciśnienia niż obwód grzejnikowy. Upewnij się, czy wszystkie kręgi są odpowiedni dopasowane.

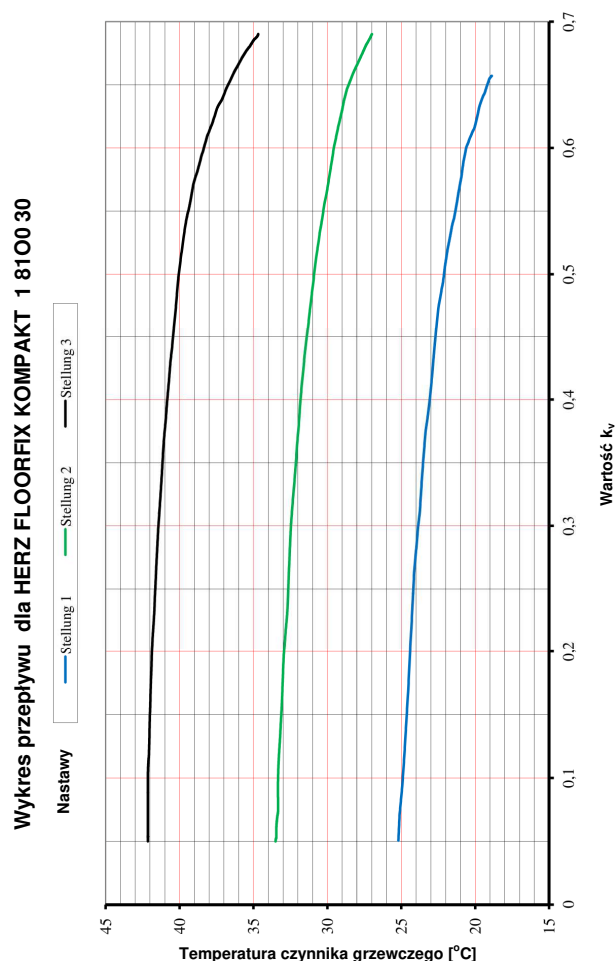


### ☑ Materiały

HERZ używa wysokiej jakości mosiądu. Zgodnie z art. 33 rozporządzenia REACH (WE nr 907/2006), jesteśmy zobowiązani zwrócić uwagę, że ołów znajduje się na liście SVHC i wszystkie elementy mosiężne używane w naszych przetworzonych produktach zawierają ponad 0,1% (m/w) ołowiu (CAS: 7439-92-1 / EINECS: 231-100-4). Ponieważ ołów jest mocno związany jako składnik stopu, nie należy spodziewać się narażenia, a zatem nie wymagane są żadne dodatkowe informacje dla bezpiecznego użytkowania.

### ☑ Utylizacja

Podczas utylizacji należy przestrzegać lokalnych i aktualnie obowiązujących przepisów. Przed montażem, konserwacją i po demontażu, system należy rozszczelnić, schłodzić i opróżnić. Operacji montażu, uruchomieniu, obsługi i demontażu urządzenia może przeprowadzać tylko wykwalifikowany personel. Przed utylizacją urządzenie należy rozebrać na zespoły i, w celu ochrony środowiska, przekazać do firmy zajmującej się recyklingiem odpadów. W przypadku utylizacji komponentów, należy przestrzegać lokalnych przepisów.



**Uwaga:** Wszystkie schematy mają charakter symboliczny i nie podlegają żadnym ewentualnym roszczeniom. Wszelkie dane zawarte w niniejszym dokumencie są zgodne z informacjami aktualnymi w chwili oddania do druku i mają jedynie charakter informacyjny. Zastrzega się prawo do wprowadzania zmian wynikających z postępu technicznego. Zamieszczone rysunki są jedynie poglądowe i mogą różnić się optycznie od rzeczywistych produktów. Z przyczyn technicznych prezentowane kolory mogą odbiegać od rzeczywistych. Produkty mogą różnić się w zależności od danego kraju. Zastrzega się możliwość zmian specyfikacji technicznych i funkcjonowania. W razie pytań prosimy o kontakt z najbliższym oddziałem firmy HERZ.