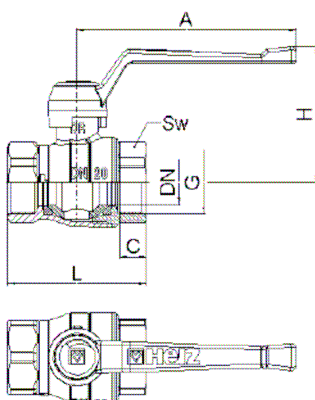
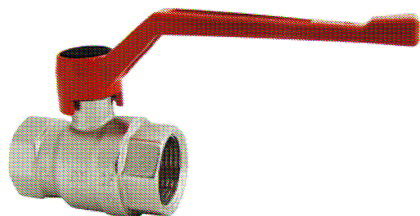


Zawór kulowy MODUL

Arkusz
znormalizowany
1 2201 0X
Wydanie 0811



Nr. artykułu	Średnica	PN	G	L	H	A	Sw	Sw
1 2201 01	DN15	25	G1/2"	51	53	90	25	25
1 2201 02	DN20	25	G3/4"	57	56	90	31	31
1 2201 03	DN25	25	G1"	73	73	135	39	39
1 2201 04	DN32	25	G1-1/4"	84	79	135	48	48
1 2201 05	DN40	25	G1-1/2"	99	93	180	55	55
1 2201 06	DN50	25	G2"	112	99	180	68	70

Wymiary (mm)

Korpus: mosiądz kuty zgodnie z EN 12420, niklowany
Nakrętka: mosiądz kuty zgodnie z EN 12420, niklowany
Kula: mosiądz kuty, chromowany, drażony przelot
Trzpień: mosiądz
Pokrętko: silumin, długie, czerwone
Przylącze: gwint wewnętrzny zgodnie z ISO 228

Wykonanie

Kula: PTFE - politetrafluoroetylen
Trzpień: PTFE - politetrafluoroetylen

Elementy
uszczelniające

Ciśnienie pracy: patrz tabela powyżej, przy PN (20 °C)
Temperatura pracy: od -30 °C do +150 °C (woda od -0,5 °C do +110 °C – bez pary)
Medium: nieagresywne (woda, olej, powietrze, ...)

Parametry
techniczne

Zmiany zastrzeżone w miarę
postępu technicznego

Zawór kulowy ma zastosowanie jako zawór odcinający, szczególnie w instalacjach centralnego ogrzewania, energetycznych oraz w inżynierii konstrukcyjnej i mechanicznej. Zawory mogą być stosowane z każdym rodzajem mediów nieagresywnych jak woda, płyny czyszczące czy sprężone powietrze. Sprawdzają się nawet w ciężkich warunkach użytkowania.

Zastosowanie

Do uszczelnienia połączeń między rurą a zaworem kulowym zaleca się stosowanie PTFE, taśm teflonowych lub past uszczelniających. Wkręcić zawór kulowy w końcówkę rury odpowiednim narzędziem montażowym (Sw). Zaleca się pozycję zaworu całkowicie otwartą lub całkowicie zamkniętą, nie stosować pozycji częściowego otwarcia. Zawór kulowy nie wymaga specjalnych czynności konserwacyjnych. Co najmniej dwa razy w roku należy zawór uruchomić.

Instrukcja montażu

Wszystkie dane zawarte w tym dokumencie są zgodne z informacjami z chwili oddania dokumentu do druku i mają tylko charakter informacyjny. Wszelkie prawa do zmian w sensie rozwoju technicznego zastrzeżone. Rysunki mają charakter symboliczny i mogą optycznie różnić się od produktów w rzeczywistości. Ewentualne różnice kolorystyczne wynikają z techniki druku. Możliwe są zróżnicowania produktu wynikające ze specyfiki przepisów danego kraju. Prawo do zmian i specyfikacji technicznych zastrzeżone.

W przypadku pytań prosimy o kontakt z najbliższym przedstawicielstwem firmy HERZ.