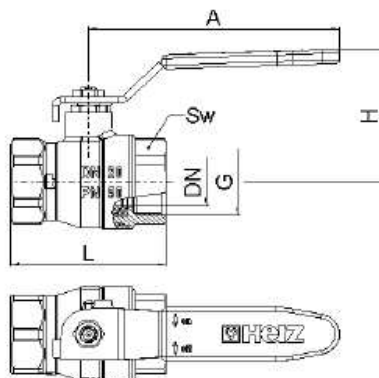


Zawór kulowy MODUL

Arkusze
znormalizowany
1 2201 2X
Wydanie 0811



Nr artykułu	Średnica	PN	G	L	H	A	Sw
1 2201 21	DN15	25	G1/2"	51	48	90	25
1 2201 22	DN20	25	G3/4"	57	52	90	31
1 2201 23	DN25	25	G1"	73	63	135	39
1 2201 24	DN32	25	G1-1/4"	84	69	135	48
1 2201 25	DN40	25	G1-1/2"	99	85	180	55
1 2201 26	DN50	25	G2"	112	91	180	68

Wymiary (mm)

Korpus: mosiądz kuty zgodnie z EN 12420, niklowany
 Nakrętka: mosiądz kuty zgodnie z EN 12420, niklowany
 Kula: mosiądz kuty, chromowany, drażony przelot
 Trzpień: mosiądz
 Pokrętko: stal galwanizowana, powłoka plastikowa, czerwona
 Przyłącze: gwint wewnętrzny zgodnie z ISO 228

Wykonanie

Kula: PTFE - politetrafluoroetylen
 Trzpień: PTFE - politetrafluoroetylen

Elementy uszczelniające

Ciśnienie pracy: patrz tabela powyżej, przy PN (20 °C)
 Temperatura pracy: od -30 °C do +150 °C (woda od -0,5 °C do +110 °C – bez pary)
 Medium: nieagresywne (woda, olej, powietrze, ...)

Parametry techniczne

Zamiany zastrzeżone w miarę postępu technicznego

Zawór kulowy ma zastosowanie jako zawór odcinający, szczególnie w instalacjach centralnego ogrzewania, energetycznych oraz w inżynierii konstrukcyjnej i mechanicznej. Zawory mogą być stosowane z każdym rodzajem mediów nieagresywnych jak woda, płyny czyszczące czy sprężone powietrze. Sprawdzają się nawet w ciężkich warunkach użytkowania.

Zastosowanie

Do uszczelnienia połączeń między rurą a zaworem kulowym zaleca się stosowanie PTFE, taśm teflonowych lub past uszczelniających. Wkręcić zawór kulowy w końcówkę rury odpowiednim narzędziem montażowym (Sw). Zaleca się pozycję zaworu całkowicie otwartą lub całkowicie zamkniętą, nie stosować pozycji częściowego otwarcia. Zawór kulowy nie wymaga specjalnych czynności konserwacyjnych. Co najmniej dwa razy w roku należy zawór uruchomić.

Instrukcja montażu

Wszystkie dane zawarte w tym dokumencie są zgodne z informacjami z chwili oddania dokumentu do druku i mają tylko charakter informacyjny. Wszelkie prawa do zmian w sensie rozwoju technicznego zastrzeżone. Rysunki mają charakter symboliczny i mogą optycznie różnić się od produktów w rzeczywistości. Ewentualne różnice kolorystyczne wynikają z techniki druku. Możliwe są różnicowania produktu wynikające ze specyfiki przepisów danego kraju. Prawo do zmian i specyfikacji technicznych zastrzeżone.

W przypadku pytań prosimy o kontakt z najbliższym przedstawicielstwem firmy HERZ.

HERZ Armatura i Systemy Grzewcze Sp. z o.o.
32-020 WIELICZKA • ul. A. Grottgera 58 • tel. (012) 289 02 20
e-mail: centrala@herz.com.pl • www.herz.com.pl

