

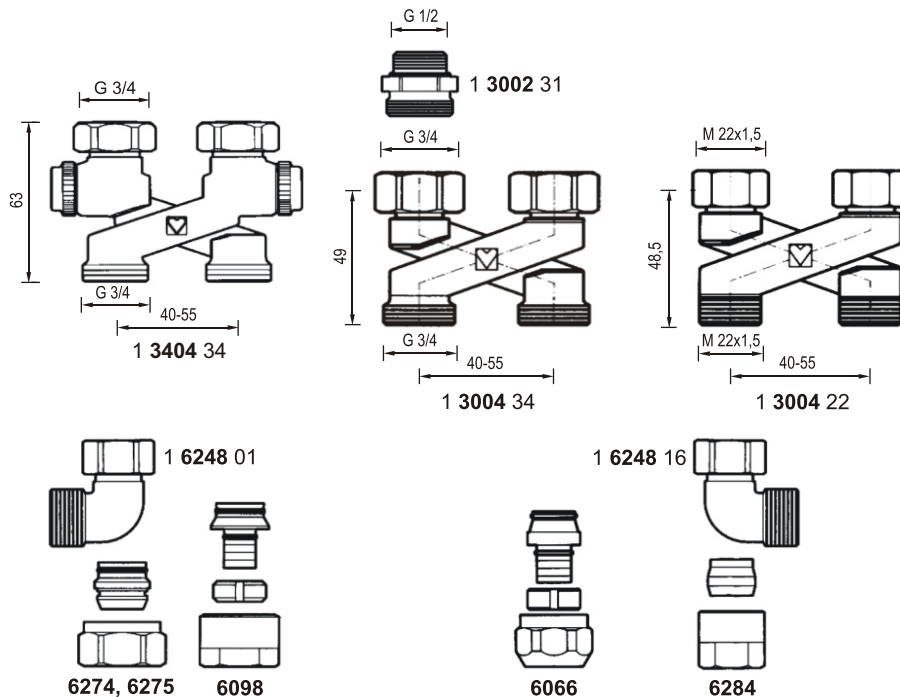
# Przyłącze specjalne

## Przyłącze krzyżakowe w formie litery "X"

Arkusz znormalizowany

3004/3404

Wydanie 0502



Wymiary montażowe w mm

Łącznik

Przyłącze krzyżakowe

Kolana przyłączone

Przyłącze zaciskowe do rur stalowych i miedzianych

Przyłącze zaciskowe do rur z tworzywa sztucznego

1 3004 22	M 22 x 1,5	<b>Przyłącze krzyżakowe w formie litery "X"</b> niklowane, przyłącze M 22 x 1,5 uszczelnienie stożkowe, ze swobodnie obracającą się nakrętką, przyłącze do rur M 22 x 1,5 z możliwością dopasowania do rozstawu rur 40-55mm.
1 3004 34	G 3/4	<b>Przyłącze krzyżakowe w formie litery "X"</b> niklowane, przyłącze G 3/4 uszczelnienie stożkowe, ze swobodnie obracającą się nakrętką, przyłącze do rur G 3/4 z możliwością dopasowania do rozstawu rur 40-55 mm.
1 3004 44	G 3/4	<b>Przyłącze krzyżakowe w formie litery "X"</b> niklowane, przyłącze G 3/4 uszczelnienie stożkowe, ze swobodnie obracającą się nakrętką, przyłącze do rur G 3/4 do stałego rozstawu rur 40 mm.
1 3404 34	G 3/4	<b>Przyłącze krzyżakowe w formie litery "X"</b> z odcięciem, niklowane, przyłącze G 3/4 uszczelnienie stożkowe, ze swobodnie obracającą się nakrętką, przyłącze do rur G 3/4 z możliwością dopasowania do rozstawu rur 40-55 mm.
1 3002 31	G 1/2 x G 3/4	<b>Łącznik</b> niklowany, samuszczelniający, do bezpośredniego przyłączenia grzejnika G 1/2 z uszczelnieniem O-ringiem. Do stosowania wyłącznie z przyłączami krzyżakowymi 1 3004 34.
1 6248 01	G 3/4	<b>Kolano przyłączeniowe 90°</b> niklowane, ze swobodną nakrętką do bocznego przyłączenia rur z dowolnej strony.
1 6248 16	M 22 x 1,5	<b>Kolano przyłączeniowe 90°</b> niklowane, ze swobodną nakrętką do bocznego przyłączenia rur z dowolnej strony.

Odmiany

6274, 6275	dla G 3/4	Przyłącze zaciskowe z uszczelnieniem O-ringiem do kalibrowanych rur miedzianych i stalowych. Zewnętrzna średnica rur 8, 10, 12, 14 15, 16 i 18 mm.
6098	dla G 3/4	Przyłącze zaciskowe do rur PE-X, PB i rur z przekładką aluminiową.
6284	dla M 22 x 1,5	Przyłącze zaciskowe do kalibrowanych rur miedzianych i stalowych. Zewnętrzna średnica rur 10, 12, 14, 15 i 16 mm.
6066	dla M 22 x 1,5	Przyłącze zaciskowe do rur PE-X, PB i rur z przekładką aluminiową.

Przyłącze rurowe G 3/4

M 22 x 1,5

Wymiary rur i numery zamówienia należy przyjmować z programu dostaw HERZ lub cennika.

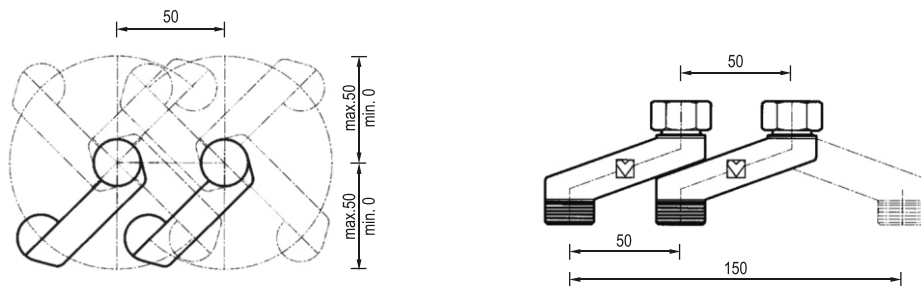
Zmiany zastrzeżone w miarę postępu technicznego.

Maksymalna temperatura robocza 120 °C  
 Maksymalne ciśnienie robocze 10 bar  
 Jakość wody grzejnej zgodna z PN-93/C-04607 lub ÖNORM H 9195.

Dane eksploatacyjne

- **Do krzyżowego podłączenia zasilania i powrotu** przy równoległym odstępie króćców grzejnikowych i rur 50 mm.
- **Dopasowanie odstępu rur**  
 Stosowany do króćców grzejnikowych o odstępach 40-55 mm ( np. HERZ-2000 korpus obejścia) przy czym rozstaw króćców grzejnika i rur może być wzajemnie względem siebie przesunięty. Przykład: rozstaw króćców grzejnika 50 mm, rozstaw rur 50 mm lub rozstaw króćców grzejnika 40 mm, rozstaw rur 60 mm.
- **Dopasowanie grzejnika**  
 Boczne wyrównanie odległości między rurami i ścianą np. przy pracach remontowych, przy czym w celu uzyskania wyrównania wymiarów można każdą część krzyżaka przesunąć poziomo w dowolnym kierunku.

Zastosowanie



- **Elementy do zastosowania między przewodami rur i grzejnikową armaturą przyłączeniową**  
 HERZ-3000 - korpus obejścia, części przyłączeniowe i indywidualne zawory odcinające.  
 HERZ-2000 - korpus obejścia i części przyłączeniowe  
 HERZ-VTA, HERZ-VUA - zawory czterodrogowe.
- **Bezpośrednie połączenie przewodów rurowych z grzejnikiem**  
 Króćce grzejnikowe G 3/4 z przyłączem krzyżakowym 1 3004 34.  
 Króćce grzejnikowe G 1/2 z łącznikiem 1 3002 31 do przyłącza krzyżakowego 1 3004 34.  
 Króćce grzejnikowe M 22 x 1,5 z przyłączem krzyżakowym 1 3004 22.

Zakres zastosowania

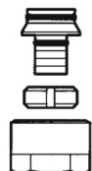
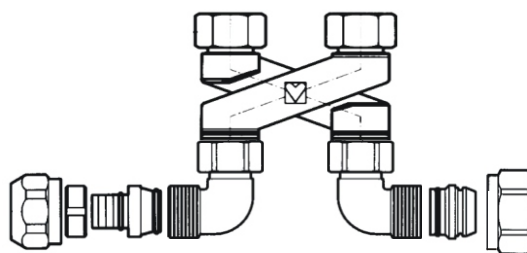
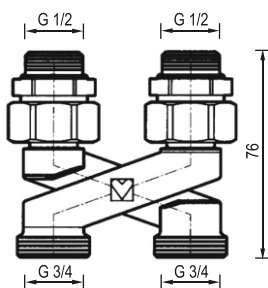
Połączenie samouszczelniające do grzejnika lub do grzejnikowej armatury przyłączeniowej. Przyłącze rurowe poprzez złącza zaciskowe do kalibrowanych rur ze stali miękkiej, miedzi i tworzyw sztucznych.

Montaż

Dwa takie same, nie połączone ze sobą elementy umożliwiają oddzielne przeprowadzenie zasilania i powrotu. W przeciwieństwie do jednoczęściowych elementów krzyżakowych i zwrotnych nie odbywa się tu wymiana ciepła pomiędzy kanałem zasilania i powrotu. Przyłącze krzyżakowe nie jest dopasowane do żadnego stałego odstępu pomiędzy króćcami grzejnika i pomiędzy rurami, może być stosowane jako element korygujący różnice odległości

Właściwości konstrukcyjne

#### Bezpośrednie podłączenie grzejnika G 1/2



kolano przyłączeniowe 1 6248 16

kolano przyłączeniowe 1 6248 01

przyłącze do rur z tworzywa sztucznego 6006

złącze zaciskowe 6274, 6275

przyłącze M 22 x 1,5

przyłącze G 3/4

Przykłady