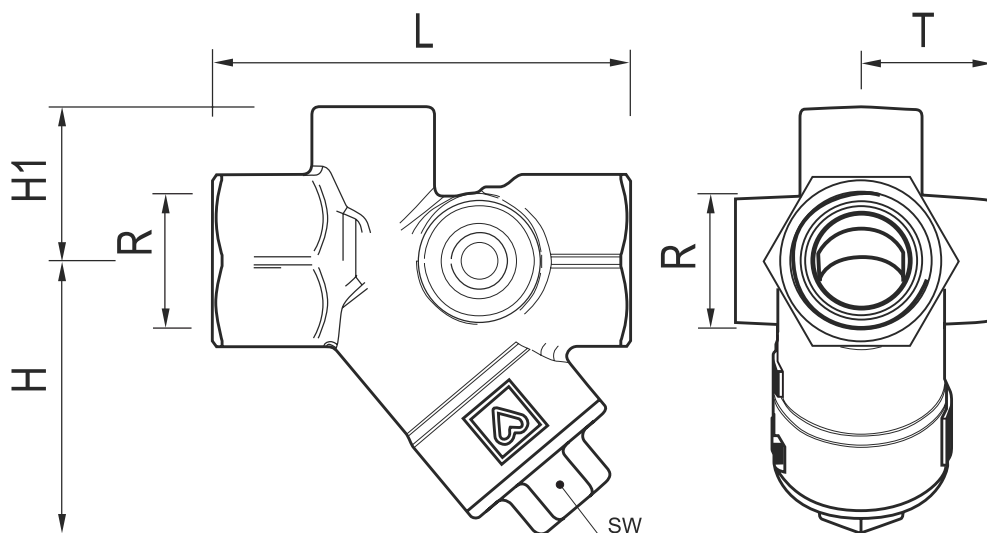


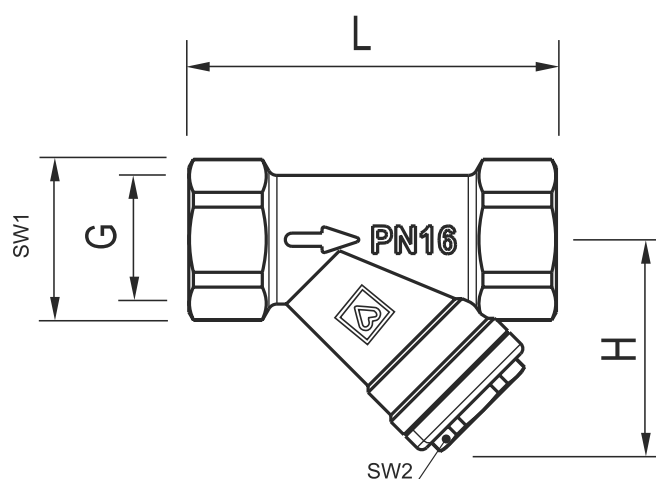
HERZ - Filtr siatkowy

Arkusz znormalizowany 4111, Wydanie 0711

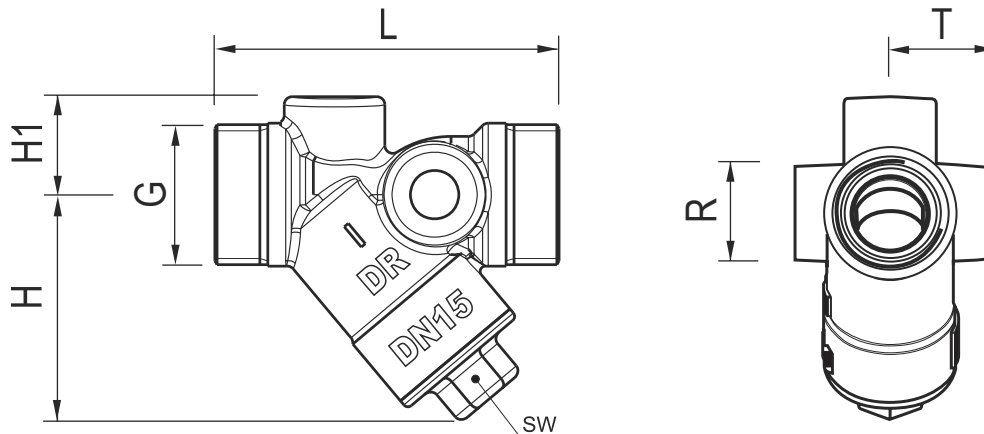


Wymiary montażowe w mm, numery artykułów

Oczka siatki 0,4	Oczka siatki 0,75	R	L	H	H1	T	SW
1 4111 01	1 4111 11	1/2	65	42,5	24	20,5	13
1 4111 02	1 4111 12	3/4	75	50	23	21,5	24
1 4111 03	1 4111 13	1	90	57,3	32	25,3	27
1 4111 04	1 4111 14	1 1/4	110	70,4	38,8	28,6	32
1 4111 05	1 4111 15	1 1/2	120	79	40	32	32
1 4111 06	1 4111 16	2	150	103	45	37,5	32
1 4111 07	1 4111 17	2 1/2	180	118	53	46,5	32
1 4111 08	1 4111 18	3	220	137	61	55,5	32



Oczka siatki 0,5	Średnica	PN	DN	G	L	H	SW1	SW2
1 2662 01	1/2	16	15	1/2	68	37	25	22
1 2662 02	3/4	16	20	3/4	80	46	32	24
1 2662 03	1	16	25	1	90	54	41	25



Wymiary montażowe w mm, numery artykułów

	G	L	H	H1	T	SW
1 4111 51	3/4	65	42,5	24	20,5	13
1 4111 52	1	75	50	23	21,5	24
1 4111 53	1 1/4	90	57,3	32	25,3	27
1 4111 54	1 1/2	110	70,4	38,8	28,6	32
1 4111 55	2	120	79	40	32	32
1 4111 56	2 1/2	150	103	45	37,5	32

Wykonanie

- 1 4111 xx HERZ – Filtr siatkowy
Figura skośna, korpus z mosiądzu, wykonanie żółte, przyłącze mufa x mufa.
Siatka ze stali chromo-niklowej, wielkość oczek 0,4 lub 0,75 mm.
- 1 4111 5x HERZ – Filtr siatkowy
Figura skośna, korpus z mosiądzu, wykonanie żółte, przyłącze gz x gz, uszczelnienie płaskie.
Siatka ze stali chromo-niklowej, wielkość oczek 0,75 mm.
- 1 2662 0x HERZ – Filtr siatkowy
Figura skośna, korpus z mosiądzu, wykonanie żółte, przyłącze mufa x mufa.
Siatka ze stali chromo-niklowej, wielkość oczek 0,5 mm.

Parametry techniczne

Filtr siatkowy HERZ nie wymaga konserwacji.
Maks. temperatura robocza 110 °C
Maks. ciśnienie robocze 10 bar
Wymagana jakość wody grzejnej zgodna z PN-93/C-04607, ÖNORM H 5195 lub VDI-Richtlinie 2035.

Złącza zaciskowe HERZ

Przy zastosowaniu złączy zaciskowych HERZ do rur miedzianych lub stalowych należy przestrzegać dopuszczalnych wartości temperatury i ciśnienia, zgodnie z normą EN 1254-2:1998 według tabeli 5. Dla przyłączy do rur z tworzywa sztucznego obowiązuje maks. temperatura robocza 80 °C oraz maks. ciśnienie robocze 4 bar, pod warunkiem, że są to wartości dopuszczone przez producenta rur.

Przyłącza do rur ze złączem zaciskowym

Filtry siatkowe o średnicy 1/2 wyposażone są w specjalne mufy. Mogą być zatem przyłączane do nich do wyboru bezpośrednio rury gwintowane lub poprzez złącza zaciskowe kalibrowane rury ze stali miękkiej lub miedzi. Dla rur o średnicy 10, 12, 14, 16 lub 18 mm a także 3/4 x 18 mm należy zastosować adapter między zaworem, a złączem zaciskowym. Złącza zaciskowe i adaptery należy zamawiać oddzielnie.

Rura \varnothing D mm		10	12	14	15	16	18	18
Zawór	R =	1/2						3/4
Adapter	Art. nr	1 6272 01	1 6272 01	1 6272 01		1 6272 01	1 6272 11	1 6272 12
Złącze	Art. nr	1 6284 00	1 6284 01	1 6284 03	1 6292 01	1 6284 05	1 6289 01	1 6289 01

Przy montażu rur ze stali miękkiej lub miedzianych przy pomocy złączy zaciskowych zaleca się stosowanie tulejek wzmacniających. Gwint nakrętki, jak również pierścien zaciskowy należy nasmarować olejem silikonowym. Zalecamy korzystanie z naszych instrukcji.

☑ Przyłącza do rur z tworzywa sztucznego

Filtr siatkowy R = 1/2 można stosować w instalacjach z rurami z tworzywa sztucznego. Na mufach specjalnych filtrów stosuje się wtedy adaptory i złącza zaciskowe HERZ do rur PE-X, Pb i wielowarstwowych z tworzywa sztucznego. Wykonania i średnice przedstawione są w Programie dostaw HERZ.

☑ Zastosowanie

Wodne instalacje grzewcze. Inne media na zapytanie.

☑ Zakres stosowania

Filtry siatkowe należy stosować w każdym przewodzie rurowym, aby nie dopuszczać szkodliwych zanieczyszczeń w okolice precyzyjnie skonstruowanego gniazda armatury regulacyjnej lub odcinającej.

☑ Montaż

Zachowując kierunek przepływu, możliwy jest montaż pionowy lub poziomy, przy czym siatka filtra powinna być skierowana do dołu.

☑ Montaż siatki

Wymiana lub oczyszczenie drobnooczkowej siatki z nierdzewnej stali niklowo-chromowej jest operacją bardzo prostą. Przy wymianie należy zwrócić uwagę na wielkości oczek 0,4, 0,5 lub 0,75 mm.

☑ Czyszczenie

Otwierając korek, można wyjąć siatkę, po wcześniejszym spuszczeniu wody z części instalacji.

☑ Kształtki izolacyjne, art. nr 4095

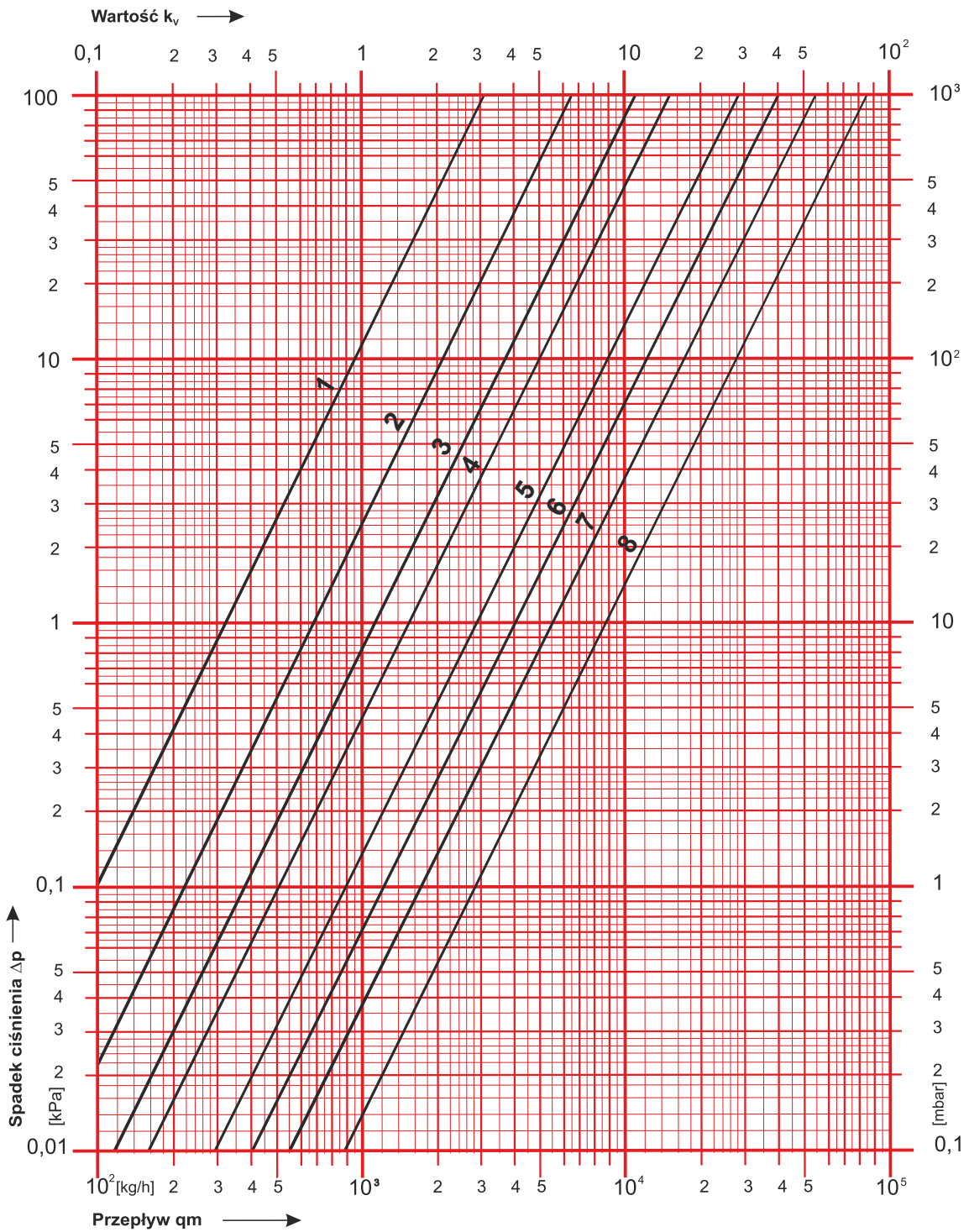
W celu izolacji i wyeliminowania strat ciepła zaleca się montaż kształtek izolacyjnych. Kształtki izolacyjne składają się z dwóch naprzeciwległych półkształtek i osłony na trzpień. Części zakładają się na siebie i są przytrzymywane za pomocą sprężystej tasiemki. Zdjęcie i ponowne wykorzystanie kształtek izolacyjnych jest zawsze możliwe. Kształtki izolacyjne mogą być stosowane przy maks. temperaturze roboczej 120 °C. Odmiany, średnice i numery artykułów przedstawione są w Programie dostaw HERZ.

☑ Nomogramy

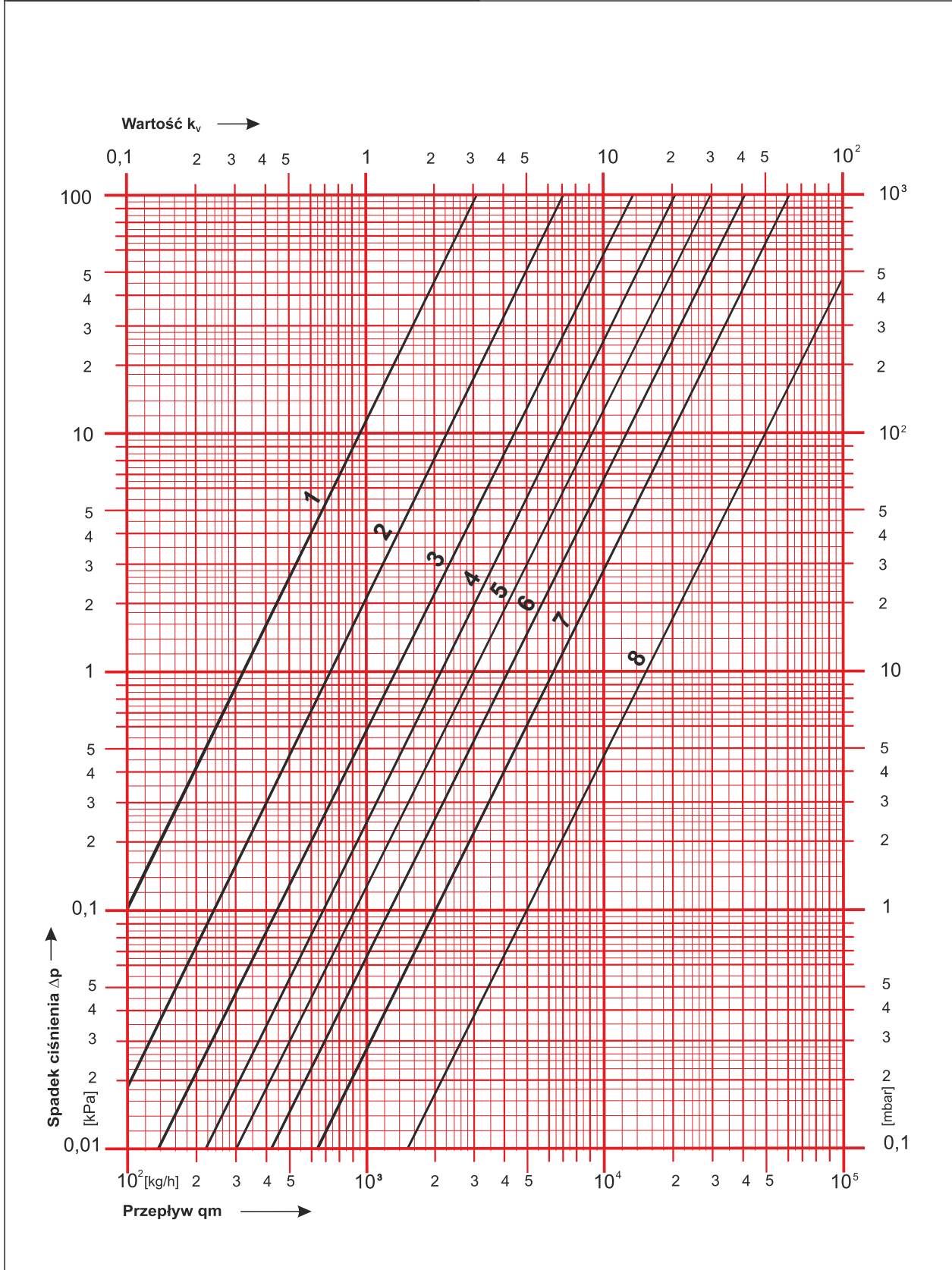
Wartości Kvs

Wykres	1	2	3	4	5	6	7	8
Wielkość oczek	1/2	3/4	1	1 ¹ / ₄	1 ¹ / ₂	2	2 ¹ / ₂	3
0,4	3,1	6,9	11,7	15,9	29,6	40,4	55,0	87,4
0,75	3,1	7,1	13,8	21,5	30,0	42,0	64,3	148,6

HERZ-Nomogram znormalizowany	HERZ-Filtr siatkowy
Art. nr 4111, wielkość oczek 0,4	Średnica R = 1/2 - 3



HERZ-Nomogram znormalizowany	HERZ-Filtr siatkowy
Art. nr 4111 , wielkość oczek 0,75	Średnica R = 1/2 - 3



HERZ-Nomogram znormalizowany	HERZ-Filtr siatkowy
Art. nr 2662 , wielkość oczek 0,5	Średnica R = 1/2 - 1

