

HERZ-RTR

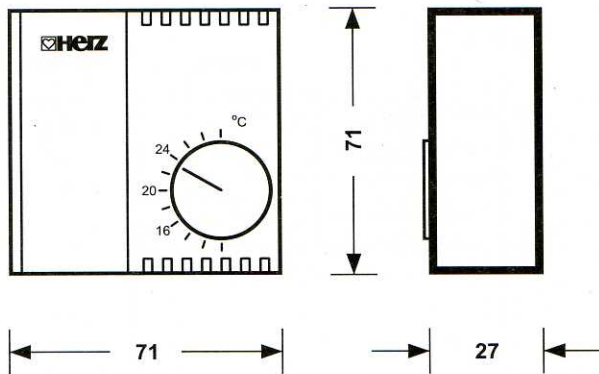
SR 20

Elektroniczny system regulacji
Termostat wewnętrzny do regulacji 2-stopniowej

Arkusze znormalizowany

7790

Wydanie 1098



Wymiary montażowe
w mm

1 7790 15 Elektroniczny regulator temperatury wewnątrz
do regulacji 2-stopniowej, 1 zestyk przełączny,
napięcie pracy 230 V.

Termostat wewnętrzny
do regulacji 2-stopniowej

1 7790 25 Elektroniczny regulator temperatury wewnątrz
jak wyżej, napięcie pracy 24 V.

1 7710 00 Siłownik termiczny HERZ
przełączny, bezprądowo zamknięty/otwarty, napięcie pracy 230 V.

Siłowniki termiczne

1 7710 01 Siłownik termiczny HERZ
przełączny, bezprądowo zamknięty/otwarty, napięcie pracy 24 V.

Charakterystyka techniczna jest zawarta w arkuszu normalizacyjnym HERZ-RTR-7710.

Termostat wewnętrzny HERZ wraz z siłownikiem termicznym HERZ do 2-stopniowej regulacji ogrzewania albo chłodzenia. Nadaje się on szczególnie do termostatycznego sterowania urządzeniami ogrzewania podłogowego i regulacji strefowej.

Zakres zastosowania

Napięcie pracy	1 7790 15 230 V/50 Hz	1 7790 25 24 V ~ / =
Zakres temperatury	10 – 30°C	
Czujnik temperatury	Wewnętrzny	
Tolerancja czujnika	± 1 K	
Odchylenie regulacji	± 0,2 K, stałe	
Pobór mocy	ok. 1 VA	
Zestyk przekaźnika	1 zestyk przełączny	
Maks. prąd łączeniowy	5 A	
Złącza elektryczne	Zaciski śrubowe	
Maks. temperatura otoczenia	-10 do +50°C	

Charakterystyka techniczna

Materiał obudowy	Tworzywo sztuczne
Rodzaj ochrony	IP 30
Klasa ochrony	II według VDE 0700
Mocowanie	Montaż na ścianie lub na puszcze podtynkowej
Masa	ok. 90 g

Zmiany zastrzeżone w miarę
postępu technicznego.

HERZ

Armatura i Systemy Grzewcze
Spółka z o.o.

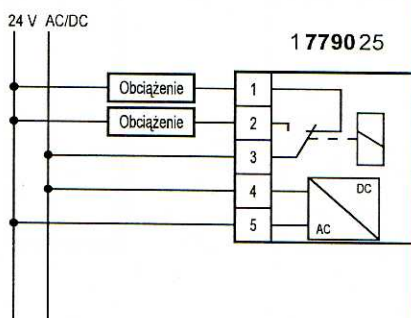
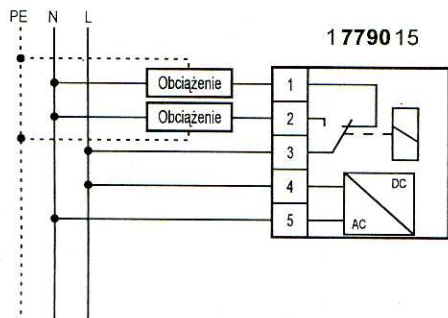
32-020 WIELICZKA, ul. A. Grottgera 58
tel. (012) 289-02-20
fax (012) 289-02-21
<http://www.herz.com.pl>
e-mail: centrala@herz.com.pl



Termostat wewnętrzny HERZ odznacza się małymi odchyłkami i wysoką dokładnością regulacji. Temperaturę otoczenia rejestruje wewnętrzny czujnik. Jako wyjście służy bezpotencjałowy zestyk przełączny.

Termostat wewnętrzny mocuje się bezpośrednio na ścianie lub na puszcze podtynkowej. Przewody zasilające przyłącza się do zacisków śrubowych, kanał dla przewodów jest przystosowany do montażu zewnętrznego lub podtynkowego.

Dalsze funkcje, przebieg montażu i możliwości nastawiania są podane na ulotce dołączonej do opakowania.



Opis aparatu

Schemat połączeń

1 7790 15
1 7790 25

Zabezpieczony przed przeciążeniem transformator bezpieczeństwa HERZ (230/24 V) jest przewidziany do przyłączania termostatów wewnętrznych HERZ i siłowników termicznych HERZ, nadaje się do zasilania maks. 8 siłowników termicznych HERZ.

Transformator HERZ 1 7796 02

Wykonanie	według VDE 0551
Klasa ochrony	II
Rodzaj ochrony	IP 20
Klasa ISO	T 40/E
Napięcie wejściowe	230 V
Zabezpieczenie obwodu wejściowego	50 – 60 Hz, 315 mA
Napięcie wyjściowe	24 V
Moc	50 VA
Szybki montaż na szynie aparatuwej	według DIN 42227/3
Wymiary	106 x 90 x 74 (szer. x wys. x głęb.)

Charakterystyka techniczna

