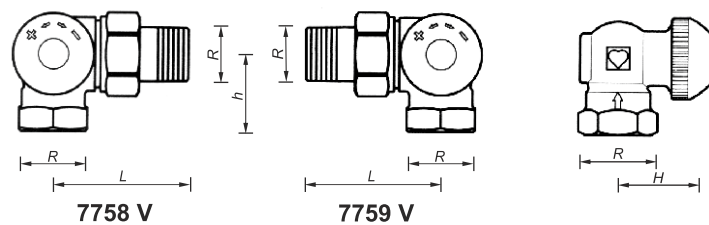
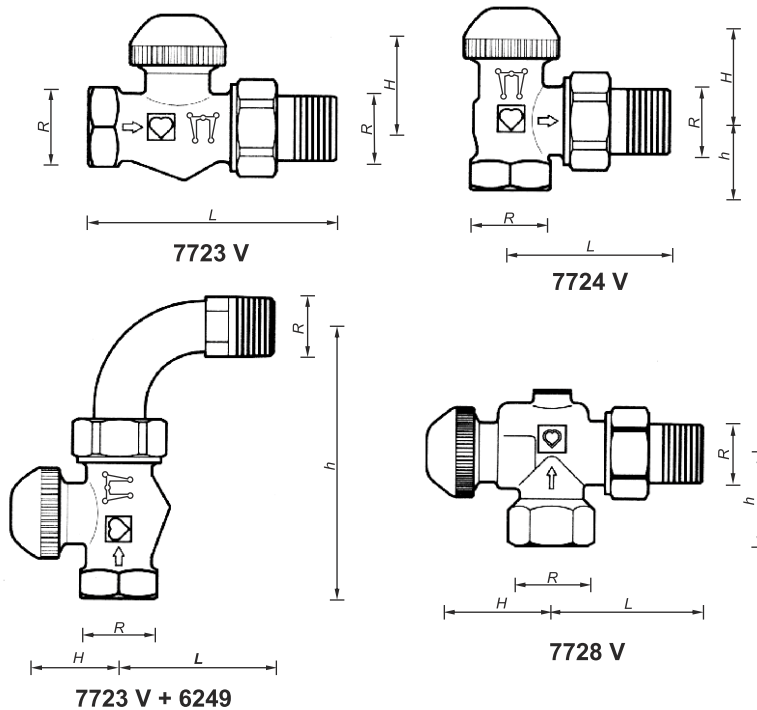
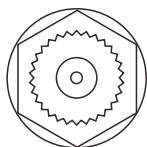


HERZ-TS-90-V

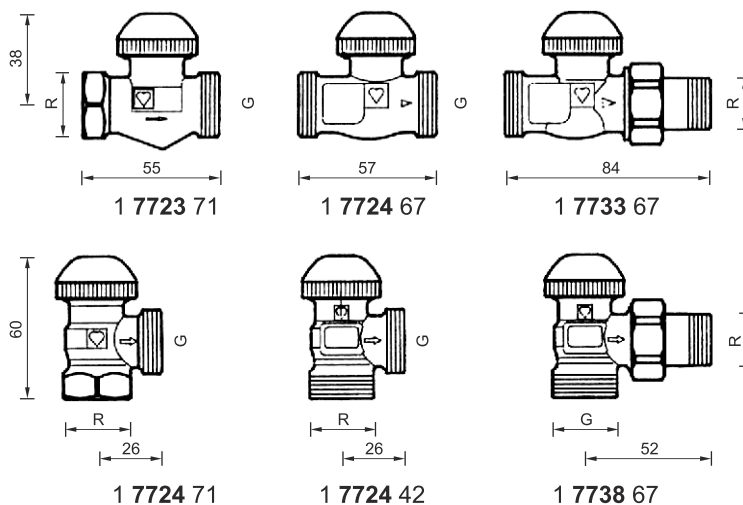
Zawór termostaticzny z ciągłą, ukrytą nastawą wstępną

Arkusz znormalizowany TS-90-V, Wydanie 0711

HERZ-TS-90-V
Wkładka termostaticzna



Wykonanie specjalne
R = R 1/2
G = G 3/4



Parametry techniczne

Nr art.	Oznaczenie	DN	R	Ø	L	H	h	Nr zamówienia
7723 V	Szereg "F" Figura prosta	10	3/8	12	75	27	-	1 7723 65
		15	1/2	15	83	27	-	1 7723 67
		20	3/4	18	98	27	-	1 7723 69
7724 V	Szereg "F" Figura kątowna	10	3/8	12	49	27	20	1 7724 65
		15	1/2	15	54	23	23	1 7724 67
		20	3/4	18	63	23	-	1 7724 69
7723 V + 6249	EN 215 F Figura prosta z kolanem	10	3/8	12	40	27	84	Zawór i kolano oddzielnie do zamówienia
		15	1/2	15	54	27	94	
7728 V	Figura kątowna specjalna	10	3/8	12	49	35	27	1 7728 65
		15	1/2	15	55	35	29	1 7728 67
7758 V	AB	15	1/2	15	53	26	31	1 7758 67
7759 V	CD	15	1/2	15	53	26	31	1 7759 67
7723 VD	Szereg "D" Figura prosta	10	3/8	12	85	27	-	1 7723 66
		15	1/2	15	95	27	-	1 7723 68
7724 VD	Szereg "D" Figura kątowna	10	3/8	12	52	27	22	1 7724 66
		15	1/2	15	58	23	26	1 7724 68
7723 VD + 6249	EN 215 D Figura prosta z kolanem	10	3/8	12	40	27	94	Zawór i kolano oddzielnie do zamówienia
		15	1/2	15	54	27	107	
		20	3/4	18	60	37	122	

Parametry techniczne

Wszystkie zawory dostarczane są w wersji niklowanej i posiadają czerwone kołpaki.
Modele uniwersalne ze specjalną mufą do rur gwintowanych i przyłączy zaciskowych:

HERZ-TS-90-V	7723 V	3/8 - 1/2	Figura prosta, szereg F
	7724 V	3/8 - 1/2	Figura kątowna, szereg F
	7728 V	3/8 - 1/2	Figura kątowna specjalna
HERZ-3-D-V	7758 V	1/2	Figura 3-osiowa „AB”, grzejnik z prawej strony zaworu
	7759 V	1/2	Figura 3-osiowa „AB”, grzejnik z lewej strony zaworu

☑ Wykonania specjalne HERZ-TS-90-V

- Zawory termostatyczne HERZ-TS-90-V w wykonaniu specjalnym, średnica 1/2
- 1 7723 71 Figura prosta, mufa uniwersalna x gwint zewnętrzny G 3/4 ze stożkiem
 - 1 7737 67 Figura prosta, 2 x gwint zewnętrzny G 3/4 ze stożkiem
 - 1 7733 67 Figura prosta, przyłącze grzejnikowe z uszczelnieniem stożkowym, przyłącze do rur G 3/4 ze stożkiem
 - 1 7724 71 Figura kątowa, mufa uniwersalna x gwint zewnętrzny G 3/4 ze stożkiem
 - 1 7724 42 Figura kątowa, 2 x gwint zewnętrzny G 3/4 ze stożkiem
 - 1 7738 67 Figura kątowa, przyłącze grzejnikowe z uszczelnieniem stożkowym, przyłącze do rur G 3/4 ze stożkiem

☑ Dalsze wykonania

- HERZ-TS-90 Zawory bez nastawy wstępnej
 - HERZ-TS-90-E Zawory o zmniejszonym oporze, do instalacji jednorurowej
 - HERZ-TS-E Zawory o maksymalnym przepływie, do instalacji jednorurowej
 - HERZ-TS-98-V Zawory z ciągłą, widoczną nastawą wstępną
 - HERZ-TS-90-kv Zawory ze stałą wartością kv
 - HERZ-TS-99-FV Zawory o precyzyjnej regulacji, z widoczną nastawą wstępną
- Dla tych wykonań zostały opracowane odrębne karty techniczne.

☑ Parametry techniczne Złącza zaciskowe HERZ

- Maks. temperatura robocza 120 °C
- Maks. ciśnienie robocze 10 bar

Jakość wody zgodna z PN-93/C-04607, ÖNORM H 5195 lub VDI-Richtlinie 2035.

Przy zastosowaniu złączy zaciskowych HERZ do rur miedzianych należy przestrzegać dopuszczalnej temperatury i ciśnienia zgodnie z normą EN 1254-2: 1998 według tabeli 5. Przy zastosowaniu złączy zaciskowych HERZ do rur z tworzywa sztucznego maks. parametry robocze to 80°C oraz 4 bar, o ile producenci rur nie przedstawiają innych danych.

☑ Zastosowanie

Do hydraulicznego równoważenia w instalacjach ogrzewania wodnego.

☑ Przyłącza grzejnikowe

W modelach uniwersalnych jest zamontowane przyłącze do rur stalowych 6210 z uszczelnieniem stożkowym. Zaleca się stosowanie klucza montażowego HERZ, art. nr 6680.

☑ Inne możliwości przyłączenia

Numery artykułów należy dobierać z Programu Dostaw HERZ.

Możliwości przyłączenia grzejnika:

- 6210 1/2 Przyłącze do rur stalowych, długość 26 lub 35 mm
- 6211 1/2 Przyłącze redukcyjne, 1/2 x 3/8
- 6213 3/8 Przyłącze redukcyjne, 3/8 x 1/2
- 6218 3/8 - 1/2 Długa tuleja gwintowana, bez nakrętki, z możliwością odpowiedniego dopasowania długości poprzez ucięcie. Długość 3/8 x 40; 1/2 x 39, 42 lub 76 mm
- 6218 1/2 Tuleja gwintowana, bez nakrętki, długość 36, 48 lub 76 mm
- 6235 3/8 - 1/2 Przyłącze do lutowania, 3/8 x 12; 1/2 x 12, 15 lub 18 mm
- 6249 3/8 - 1/2 Przyłącze do rur stalowych, bez nakrętki, uszczelnienie stożkowe
- 6274 G 3/4 Złącze zaciskowe do rur miedzianych 8, 10, 12, 14, 15, 16, 18 mm
- 6276 G 3/4 Złącze zaciskowe do rur miedzianych 12, 14, 15, 16 i 18 mm, z uszczelnieniem miękkim
- 6098 G 3/4 Złącze zaciskowe do rur PE-X, PB oraz rur wielowarstwowych z tworzywa sztucznego

Możliwości przyłączenia rur:

- 6219 1/2 Mufa redukcyjna, wykonanie żółte, do połączenia rura - zawór, gwint wewnętrzny (rura) x gwint zewnętrzny (zawór), 1 x 1/2, 1 1/4 x 1/2
- 6066 M 22 x 1,5 Przyłącze do rur z tworzywa sztucznego PE-X-, PB oraz rur wielowarstwowych, do stosowania wraz z adapterem 1 6272 01 (R 1/2 x M 22 x 1,5)
- 6098 G 3/4 Przyłącze do rur z tworzywa sztucznego PE-X-, PB oraz rur wielowarstwowych, do stosowania wraz z adapterem 1 6266 01 (R 1/2 x G 3/4)

Przyłącza do rur należy dobierać z Programu Dostaw HERZ.

☑ Przyłączanie rur do modeli uniwersalnych

Modele uniwersalne zaworów termostatycznych posiadają specjalne mufy. Mogą być łączone zarówno z rurami stalowymi gwintowanymi jak i z rurami miedzianymi za pomocą złączy zaciskowych. Złącza zaciskowe należy zamawiać oddzielnie. Przy zaworach R=1/2 do podłączenia rur o średnicy zewnętrznej 10, 12, 14, 16, 18 mm należy stosować między zaworem a złączem zaciskowym łącznik 6272.

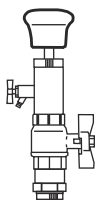
Rura \varnothing [mm]		12	10	12	14	15	16	18	18	
Zawór	R=	3/8"	1/2"						3/4"	
Łącznik	Nr zam.		1 6272 01	1 6272 01	1 6272 01	1 6272 01	1 6272 01	1 6266 01	1 6266 20	
Złącze zacisk.	Nr zam.	1 6292 00	1 6284 00	1 6284 01	1 6284 03	1 6284 04	1 6284 05	1 6276 18	1 6276 18	

Przy montażu rur miedzianych za pomocą złączy zaciskowych zaleca się stosowanie tulejek wzmacniających. Aby montaż złącza zaciskowego był prawidłowy, należy gwint nakrętki (lub wkrętki) zaciskowej oraz sam pierścień zaciskowy naoliwić olejem silikonowym.

☑ Informacje konstrukcyjne

Wstępną regulację umożliwia wewnętrzny walec, otaczający O-ring odcinający grzybka zaworu. Nastawy dokonuje się z zewnątrz w sposób ciągły, nie zmieniając roboczego skoku trzpienia. Nastawa jest zabezpieczona przed ingerencją osób nieupoważnionych. Regulacja odbywa się za pomocą klucza nastawczego HERZ (1 6809 67). Klucz składa się z dwóch części, pokrętła ze skalą oraz kołnierza ze wskaźnikiem.

☑ Kompatybilność wkładek termostatycznych zaworu HERZ-TS-90



Zawory termostatyczne HERZ-TS-90 wykonywane są z różnymi typami wkładek termostatycznych, które mogą być wymienne.

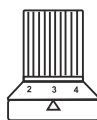
- HERZ-TS-90 Wykonanie podstawowe
- HERZ-TS-90-kv Zawory ze stałymi wartościami kv
- HERZ-TS-90-V Zawory z ciągłą, ukrytą nastawą wstępną
- HERZ-TS-98-V Zawory z ciągłą, widoczną nastawą wstępną

Gdy w czasie pracy instalacji okazuje się, że dla indywidualnego dostosowania przepływu przez grzejnik jest preferowana inna odmiana wkładki termostatycznej, może ona zostać łatwo wymieniona na czynnej instalacji za pomocą przyrządu do wymiany HERZ-Changefix. W ten sam sposób można wykonać czyszczenie gniazda.

Dzięki tej operacji można łatwo usunąć zanieczyszczenia w termostatycznych zaworach grzejnikowych, spowodowane np. przez obce ciała jak muł, pozostałości po spawaniu i lutowaniu.

Przy stosowaniu HERZ-Changefix należy przestrzegać dołączonej instrukcji obsługi.

☑ Proces nastawy zaworu HERZ-TS-90-V za pomocą klucza HERZ 1 6809 67 (niebieskiego)



1. Zdjąć głowicę termostatyczną HERZ, napęd ręczny lub kołpak ochronny.
2. Odkręcić ząbkowaną nakrętkę maskującą. Jako pomoc można wykorzystać górną ząbkowaną część uchwyty klucza nastawczego, kręcąc w lewo (w kierunku przeciwnym do ruchu wskazówek zegara).
3. Odciągnąć lekko uchwyt od kołnierza klucza, nakręcić klucz nastawczy w prawo (trzymając go za kołnierz) do lekkiego oporu, a następnie zatrzasnąć ząbkowanie poprzez wciśnięcie uchwyty klucza.
4. Przekręcić uchwytem klucza w prawo do lekkiego oporu, przez co uzyskuje się punkt wyjściowy do nastawiania.
5. Po odciągnięciu uchwyty klucza, ustawić skalę tak, aby wskaźnik na kołnierzu klucza pokrywał się ze znakiem "0" na uchwycie klucza i ponownie zatrzasnąć ząbkowanie.
6. Przytrzymać kołnierz klucza i przekręcić uchwyt klucza ze skalą w lewo, aż żądany stopień nastawy pokryje się ze wskaźnikiem kołnierza klucza.
7. Odciągnąć uchwyt klucza i odkręcić w lewo klucz nastawczy (trzymając go za kołnierz) z zaworu.
8. Dokręcić przy pomocy górnej części uchwyty klucza nastawczego ząbkowaną nakrętkę maskującą.
9. Zamocować głowicę HERZ lub napęd ręczny.

Nastawa jest zabezpieczona i niedostępna dla osób nieuprawnionych.

☑ Uszczelnienie trzpienia wkładki zaworu HERZ-TS-90-V



Trzpień wkładki uszczelniony jest specjalnym pierścieniem uszczelniającym, który zapewnia działanie wkładki bez konserwacji oraz łatwe, lekkie dopasowanie ruchowe współpracujących elementów zaworu. Wkładkę termostatyczną można wymienić oraz wypłukać zanieczyszczenia z gniazda zaworu za pomocą specjalnego klucza, na czynnej instalacji. Należy przy tym przestrzegać instrukcji obsługi przyrządu do wymiany HERZ-Changefix.

Proces wymiany:

1. Zdemontować głowicę termostatyczną HERZ lub napęd ręczny HERZ-TS.
2. Wykręcić starą wkładkę zaworową i zastąpić ją nową.
3. Dokonać nastawy wstępnej zaworu.
4. Ponownie zamontować głowicę termostatyczną HERZ lub napęd ręczny HERZ-TS.

Numer zamówienia wkładki zaworowej HERZ-TS-90-V: 1 6367 97.

☑ Skok nominalny zaworu termostatycznego HERZ



Gwintowany kołpak służy do obsługi zaworu podczas prac budowlanych.

Po zdjęciu kołpaka i nakręceniu głowicy termostatycznej HERZ otrzymujemy zawór termostatyczny.

Nastawa nominalnego skoku za pomocą kołpaka:

Na obwodzie kołpaka znajdują się dwa oznakowania (widoczne wytłoczenia) "+" i "-".

1. Zamknąć zawór za pomocą kołpaka, przekręcając go w kierunku zgodnym z ruchem wskazówek zegara.
2. Oznaczyć dowolną pozycję, która odpowiada oznakowaniu "+".
3. Przekręcić kołpak w kierunku przeciwnym do ruchu wskazówek zegara do momentu, gdy oznakowanie "-" znajdzie się przy pozycji oznaczonej w pkt. 2.

☑ Napęd ręczny HERZ-TS



Jeżeli wyjątkowo zawór termostatyczny HERZ nie jest wyposażony w głowicę termostatyczną HERZ, gwintowany kołpak można zastąpić napędem ręcznym HERZ-TS. Przy montażu należy przestrzegać dołączonej instrukcji montażu.

☑ Montaż

Zawór termostatyczny należy montować na zasilaniu grzejnika zgodnie z oznaczeniem kierunku przepływu (strzałka na korpusie). Głowica termostatyczna HERZ powinna się znajdować możliwie w położeniu poziomym, aby zapewnić optymalną regulację temperatury pomieszczenia przy minimalnym wpływie zakłóceń.

☑ Wskazówki montażowe

Głowica termostatyczna HERZ nie powinna być wystawiana na bezpośrednie działanie promieniowania słonecznego a także urządzeń wydzielających duże ilości ciepła, np. telewizor. Jeżeli grzejnik jest zakryty (zasłona), tworzy się strefa spiętrzenia ciepła, w której termostat nie może odczuwać właściwej temperatury pomieszczenia i prawidłowo jej regulować. W takich przypadkach należy stosować termostat HERZ z czujnikiem zdalnym lub zdalnym nastawianiem. Szczegóły na temat termostatów HERZ przedstawione są w odpowiednich kartach technicznych.

☑ Nastawa letnia

Po zakończeniu sezonu grzewczego głowicę termostatyczną należy ustawić w położeniu całkowitego otwarcia, aby uniknąć osadzania się zanieczyszczeń w gnieździe zaworu.

☑ Osprzęt

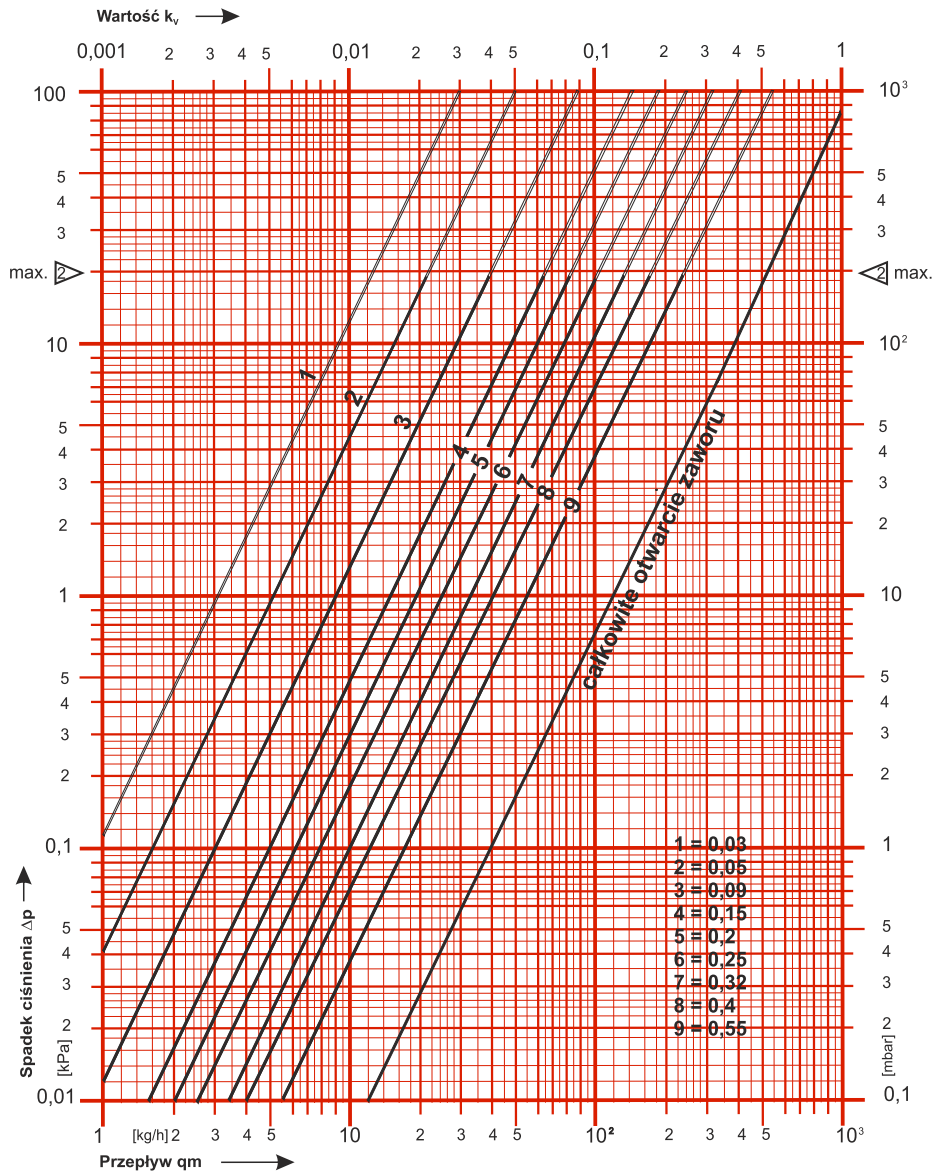
- 1 6680 00 Klucz montażowy HERZ – do montażu przyłączy grzejnikowych
- 1 6807 90 Klucz montażowy HERZ-TS-90
- 1 6808 67 Klucz do nastawy wstępnej HERZ-TS-90-V, czerwony, do zaworów starszego typu
- 1 6809 67 Klucz do nastawy wstępnej HERZ-TS-90-V, niebieski, do zaworów aktualnie produkowanych
- 1 7780 00 HERZ-Changefix, przyrząd do wymiany wkładek termostatycznych

☑ Części zamienne

- 1 6367 97 Wkładka termostatyczna HERZ-TS-90-V

HERZ Nomogram znormalizowany	HERZ-TS-90-V
Art. nr 7723 V - 7759 V	Średnice DN10 R = 3/8", DN15 R = 1/2", DN20 R = 3/4"

Doboru zaworów [Δp] należy dokonywać zgodnie z "wytycznymi projektowania instalacji centralnego ogrzewania" COBRTI "Instal" - Warszawa 2001 r.



Wykresy "1-9" odnoszą się do skoku nominalnego (2K) grzybka zaworu.

Odchylenie p [K]	Wartość k_v								
	0,5	1	1,5	2	2,5	3	3,5	4	
Nastawa									
1	0,03	0,03	0,03	0,03	0,03	0,03	0,03	0,03	
2	0,05	0,05	0,05	0,05	0,05	0,05	0,05	0,05	
3	0,08	0,09	0,09	0,09	0,09	0,09	0,09	0,09	
4	0,12	0,15	0,15	0,15	0,15	0,15	0,15	0,15	
5	0,14	0,19	0,20	0,20	0,20	0,20	0,20	0,20	
6	0,14	0,23	0,24	0,25	0,25	0,25	0,25	0,25	
7	0,15	0,28	0,31	0,32	0,32	0,32	0,32	0,32	
8	0,16	0,31	0,38	0,40	0,41	0,42	0,42	0,42	
9	0,17	0,32	0,45	0,55	0,63	0,67	0,69	0,71	

Wszystkie schematy mają charakter symboliczny i nie podlegają żadnym ewentualnym roszczeniom. Wszelkie dane zawarte w niniejszym dokumencie są zgodne z informacjami aktualnymi w chwili oddania do druku i mają charakter informacyjny. Zastrzega się prawo do wprowadzania zmian technicznych wynikających z postępu technicznego. Zamieszczone rysunki mają charakter poglądowy i mogą różnić się optycznie od rzeczywistych produktów. Z przyczyn technicznych prezentowane kolory mogą odbiegać od kolorów rzeczywistych. Produkty mogą różnić się w zależności od danego kraju. Zastrzega się możliwość zmian specyfikacji technicznych i funkcjonowania. W razie pytań prosimy o kontakt z oddziałem firmy HERZ.