**9330**

Długość kapilary 2, 5, 8 i 10 m

1 9330 05	Termostat ze zdalnym nastawianiem składający się z termostatu z czujnikiem cieczowym, kapilary i nasadki zaworowej. Nastawne zabezpieczenie przed zamarznięciem, ograniczenie i blokada zakresu nastaw. Długość kapilary 2 m.
1 9330 10	J.w. lecz kapilara l = 5 m
1 9330 18	J.w. lecz kapilara l = 8 m
1 9330 20	J.w. lecz kapilara l = 10 m

Odmiany

Zakres nastaw	6 - 28 °C
Zabezpieczenie przed zamarznięciem	6 °C
Zabezpieczenie przez przegrzaniem	60 °C

Dane eksploatacyjne

Do montażu na wszystkich zaworach termostatycznych HERZ.

Termostat HERZ ze zdalnym nastawianiem stosowany jest w przypadku montażu zaworu termostatycznego przy zabudowanym grzejniku.

Numery artykułów, wymiary i formę dostaw zaworu HERZ należy określić wg odpowiednich arkuszy znormalizowanych poszczególnych produktów.

Zastosowanie

Termostat HERZ stanowi element czujnikowy i regulacyjny do regulacji temperatury w pomieszczeniu. Część czujnikowa i nastawna jest montowana na ścianie w miejscu łatwo dostępnym, w którym jest dobra cyrkulacja powietrza. Zmiana objętości cieczy wypełniającej czujnik HERZ jest przenoszona kapilarą do mieszka znajdującego się w nasadce zaworu. System ten jest zabezpieczony przed przegrzaniem przy 60 °C przez napiętą sprężynę.

Sposób działania

Zmiany zastrzeżone w miarę postępu technicznego.

Przekręcenie pokrętki w kierunku przeciwnym do ruchu wskazówek zegara powoduje wzrost temperatury, przekręcanie zgodnie z ruchem zegara - spadek.

Punkt komfortu

Pomiędzy znakiem "3" i "4" znajduje się punkt komfortu ☒.

Odpowiada on nastawie temperatury ok. 20 °C i daje optimum komfortu cieplnego, przytulność i oszczędność energii.

Zabezpieczenie przed zamarzaniem instalacji

W pozycji "*" zawór termostatyczny otwiera się samoczynnie przy temperaturze otoczenia ok. 9 °C, co zapobiega zamarznięciu instalacji.

Nastawa letnia

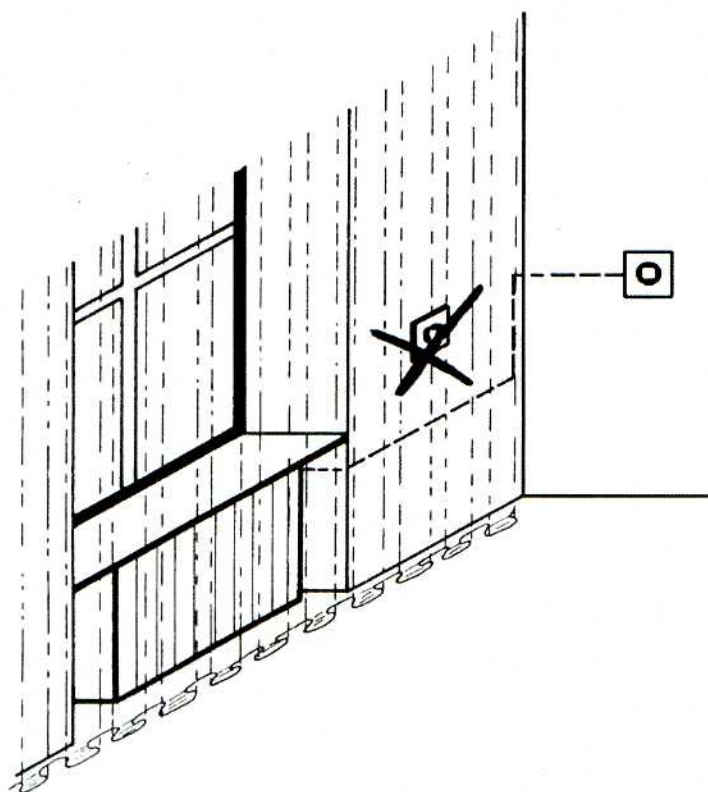
Po zakończeniu sezonu grzewczego należy całkowicie otworzyć termostat przekręcając go w kierunku przeciwnym do ruchu wskazówek zegara, aby zapobiec osadzaniu się zanieczyszczeń w zaworze.

Oznaczenia nastaw na pokrętkę odpowiadają następującym temperaturom pomieszczeń, przy czym możliwe są pewne odchylenia w zależności od sposobu montażu i wykonania instalacji.

Cyfra	1	*	1	2	3	☒	4	5	6
ok. °C	6	9	11	14,5	18	20	21	24,5	28

1 9552 03 Zabezpieczenie przed kradzieżą.
1 7555 00 20 sztuk obejm na gwoździe do montażu kapilary.

Kapilara nie może zostać podczas montażu zgięta lub inaczej uszkodzona, ponieważ wpłynie to ujemnie na jej funkcjonowanie. Kapilara nie może zostać umocowana na lub w pobliżu rur grzewczych, grzejnika lub innych źródeł ciepła. Należy zwrócić uwagę, by część czujnikowo-nastawcza, znajdująca się na ścianie nie była czymkolwiek zakryta (np. zasłony), nie powinna być również montowana w pobliżu źródeł ciepła.



Nastawy

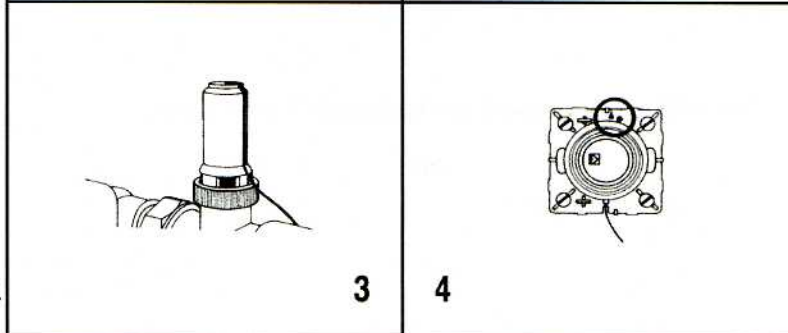
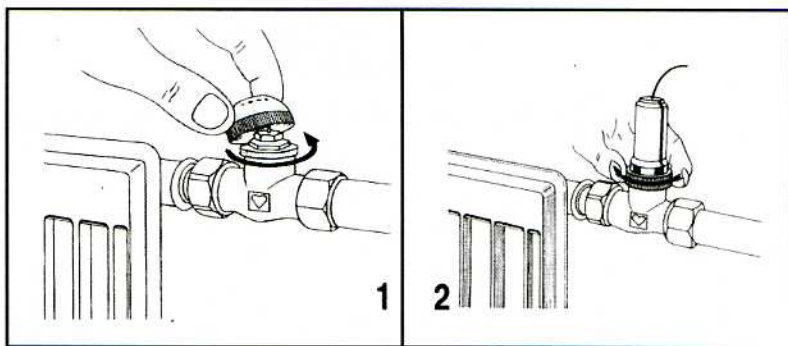
Oznaczenie nastaw

Osprzęt

Wskazówki montażowe

Montaż

1. Odkręcić kapturek gwintowany lub napęd ręczny od zaworu termostaticznego (rys. 1).
2. Nalożyć nasadkę zaworową na zawór termostaticzny i przymocować nakrętkę kapturową (rys. 2). Kapilarę należy umieścić w istniejącej szczelnie (rys. 3).
3. Zamocować termostat na ścianie za pomocą elementu mocującego, z uwzględnieniem dostępnej długości kapilary, w taki sposób, by znajdująca się na podstawie strzałka (obok kolorowego oznaczenia) wskazywała górę (rys.4).
4. Nadmiar kapilary może być owinięty wokół podstawy (rys.5). Jeżeli kapilara nie będzie poprowadzona pod elementami zakrywającymi, listwami przypodłogowymi etc., może być przytwierdzona za pomocą obejmy na gwoździe (nr zamówienia 1 7555 00). Montaż pod tynkiem (patrz pkt. Montaż podtynkowy kapilary).
5. Pokrywkę nalożyć w taki sposób, by wskaźnik pokrywał się dokładnie ze strzałką na podstawie (rys 6).



Montaż podtynkowy kapilary

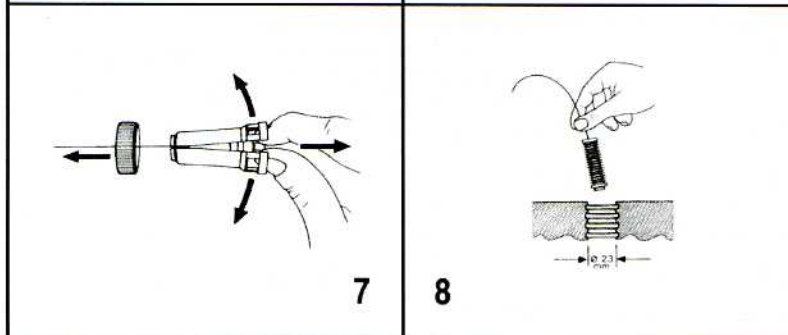
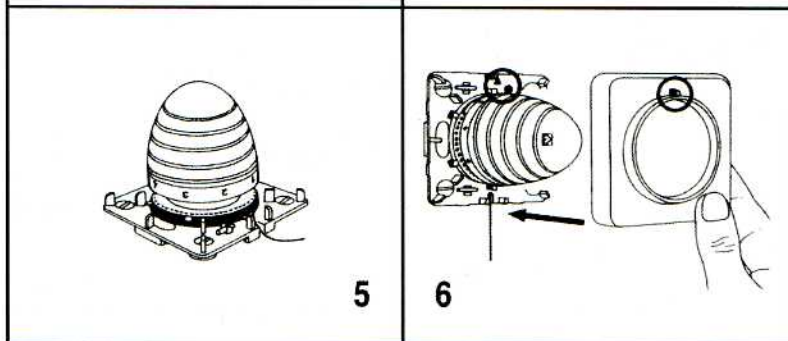
Element termostaticzny z podstawą może zostać także zamontowany na puszcze podtynkowej.

Mieszek nasadki zaworowej przeprowadza się przez rurkę (przekrój wewnętrzny 23 mm). Do tego musi być przeprowadzony następujący demontaż (rys.7):

- odsunąć nakrętkę kapturową,
- rozłożyć tulejkę (wg nacięć i wyciągnąć część izolacyjną wraz z mieszkem).
- wszystkie trzy części z tworzywa sztucznego rozdzielić.

Po wprowadzeniu (rys.8) wszystkie trzy części z tworzywa sztucznego należy złożyć. Nakrętkę kapturową nasunąć, przy czym część izolacyjna musi zaskoczyć przy wkładaniu w tulejkę (rys. 9).

Nasadkę zaworową należy zamontować na zaworze w sposób opisany powyżej.



Możliwe nastawy

Na podstawie termostatu znajdują się dwa stalowe sztyfty, za pomocą których można ograniczyć zakres nastaw. Możliwa jest blokada określonej nastawy.

Wykonanie:

- zdjąć pokrywkę
- nastawić na żądaną nastawę,
- włożyć sztyft przed ogranicznikiem pokrętki w zależności od tego czy nastawa ma być ograniczona "w górę" czy "w dół" (rys. 10,11),
- nalożyć pokrywkę jak w pkt. 5.

W celu zablokowania określonej nastawy należy włożyć oba sztyfty bezpośrednio przed i za ogranicznikiem pokrętki (rys. 12).

