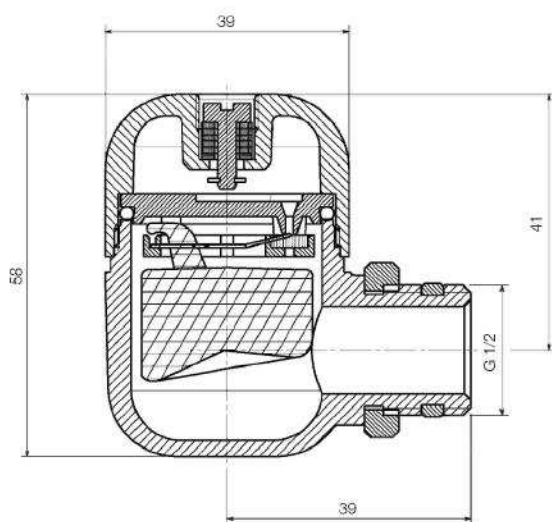


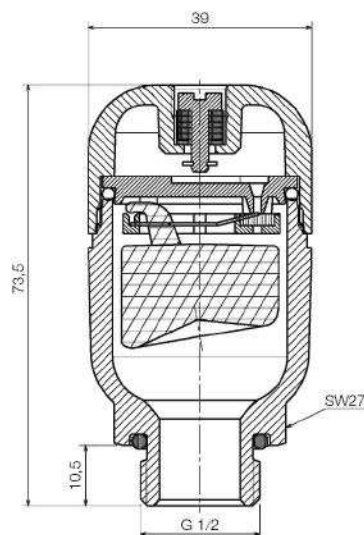
HERZ - Odpowietrzniki automatyczne De Luxe

Arkuszy znormalizowany I 0116 / I 0117, Wydanie 0115

☑ Wymiary montażowe w mm



I 0116 41
I 0116 44



I 0117 41
I 0117 44

☑ Parametry techniczne

Ciśnienie nominalne	12 bar
Ciśnienie robocze	3 bar
Temperatura maks.	110 °C
Pozycja montażowa	pionowa
Medium	woda (bez pary)

☑ Wykonanie

Korpus	mosiądz (CW617N)
Uszczelnienia	NBR

☑ Odmiany

I 0116 41	1/2	Odpowietrznik automatyczny De Luxe, figura kątowna, korpus mosiężny, chromowany
I 0116 44	1/2	Odpowietrznik automatyczny De Luxe, figura kątowna, korpus mosiężny, biały (RAL 9016)
I 0117 41	1/2	Odpowietrznik automatyczny De Luxe, figura prosta, korpus mosiężny, chromowany
I 0117 44	1/2	Odpowietrznik automatyczny De Luxe, figura prosta, korpus mosiężny, biały (RAL 901)

☑ Zastosowanie

Dostępny w wersji prostej i kątownej. Odpowietrznik służy do automatycznego odpowietrzania grzejników. Ekskluzywne wykonanie odpowietrznika pozwala na montaż zwłaszcza w nowoczesnych grzejnikach łazienkowych. Maksymalna temperatura pracy wynosi 110 °C przy nominalnym ciśnieniu 12 bar.

Nie należy stosować dla pary !

☑ Zasada działania

W automatycznym odpowietrzniku zastosowano pływak połączony z ramieniem, który otwiera i zamyka zawór odpowietrzający w górnej części. Jeśli w instalacji grzewczej znajduje się powietrze, przemieszcza się do najwyższego punktu instalacji, ponieważ jest lżejsze od wody. W konsekwencji poziom wody w automatycznym odpowietrzniku maleje, ramię pływaka przemieszcza się w dół otwierając jednocześnie komorę odpowietrznika. Pozwala to na wypływ powietrza z instalacji. Następnie poziom wody wraz z pływakiem podnosi się do góry, a ramię pływaka ponownie zamyka obszar komory.

☑ Montaż

Automatyczny odpowietrznik należy montować w najwyższym punkcie instalacji. Przed montażem należy oczyścić instalację, aby zapobiec gromadzeniu się zanieczyszczeń wewnątrz odpowietrznika, co mogłoby mieć negatywny wpływ na jego funkcjonowanie. Obowiązkowo odpowietrznik należy montować w pozycji pionowej. Ze względu na zanieczyszczenia zewnętrzne, śruba odpowietrzająca w górnej części odpowietrznika powinna pozostać na miejscu.

☑ Konserwacja

Automatyczne odpowietrzniki wymagają regularnej konserwacji w zależności od składu i jakości wody grzewczej. W przypadku, gdy odpowietrznik stanie się nieszczelny, należy go przepłukać lub oczyścić z zanieczyszczeń. Możliwy jest również demontaż odpowietrznika, gdy system grzewczy jest pod ciśnieniem. W tym celu należy zamknąć zawór zasilający i powrotny grzejnika. Wtedy można zdemontować odpowietrznik, podczas jego odkręcania mogą wypłynąć z grzejnika niewielkie ilości wody.

Uwaga: Wszystkie schematy mają charakter symboliczny i nie podlegają żadnym ewentualnym roszczeniom. Wszelkie dane zawarte w niniejszym dokumencie są zgodne z informacjami aktualnymi w chwili oddania do druku i mają jedynie charakter informacyjny. Zastrzega się prawo do wprowadzania zmian wynikających z postępu technicznego. Zamieszczone rysunki są jedynie poglądowe i mogą różnić się optycznie od rzeczywistych produktów. Z przyczyn technicznych prezentowane kolory mogą odbiegać od rzeczywistych. Produkty mogą różnić się w zależności od danego kraju. Zastrzega się możliwość zmian specyfikacji technicznych i funkcjonowania. W razie pytań prosimy o kontakt z najbliższym oddziałem firmy HERZ.