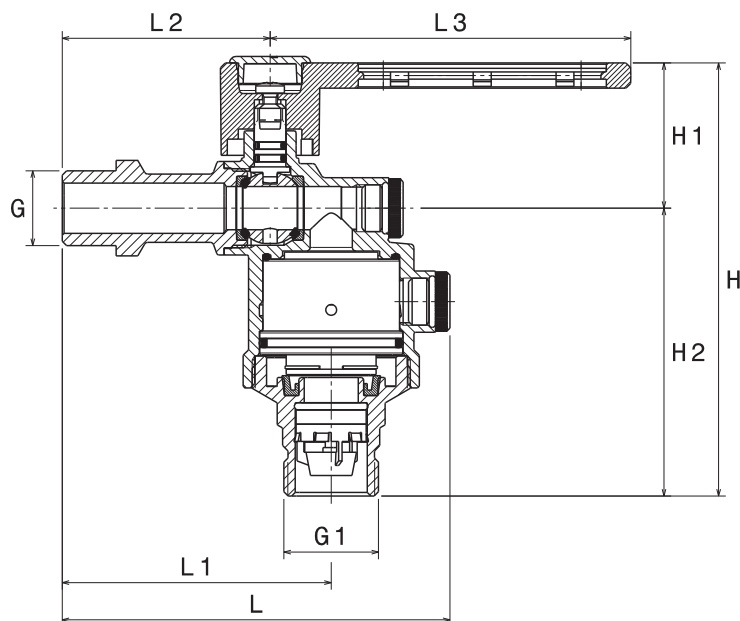


Zawór czerpalny HERZ I 0300

z zaworem antyskażeniowym

Arkusz znormalizowany I 0300, wydanie 0816

Wymiary montażowe w mm



Nr artykułu	G	G1	L [mm]	L1 [mm]	L2 [mm]	L3 [mm]	H [mm]	H1 [mm]	H2 [mm]
I 0300 01	1/2"	3/4"	108	75	58	100	120	40	80
I 0300 02	3/4"	3/4"	108	75	58	100	120	40	80
I 0300 12	3/4"	1"	108	75	58	100	123	40	83

Parametry techniczne

Ciśnienie nominalne	PN 10
Maks. temperatura robocza	65 °C
Maks. temperatura dopuszczalna	80 °C (krótkotrwała)
Medium	woda (bez pary wodnej)
Pozycja montażu	pionowa

Wykonanie

Obudowa wykonana jest z kutego miedzi (CW617N), pokryta warstwą chromu. System rozdzielający składa się z wysokiej jakości szczelnego tworzywa sztucznego. Elementy uszczelniające wykonane są z EPDM. Wszystkie elementy są przystosowane do wody pitnej i zostały wydane z odpowiednimi certyfikatami.

Zasada działania

Zawór antyskażeniowy opracowany jest wg europejskiej normy PN-EN 12729. Zasada działania opiera się na systemie trójkomorowym, dzięki któremu środkowa komora, która może być odpowietrzona do atmosfery, jest oddzielona od komory wlotowej i wylotowej odpowiednim zawładem zwrotnym. Podczas normalnych warunków pracy, spadek ciśnienia następuje zgodnie z kierunkiem przepływu od pierwszej komory do następnej, co zapobiega przepływowi wstecznemu. Odpowietrzenie środkowej komory do atmosfery ma miejsce nie później niż wtedy, gdy spadek ciśnienia pomiędzy komorą wlotową a środkową spadnie do 0.14 bar.

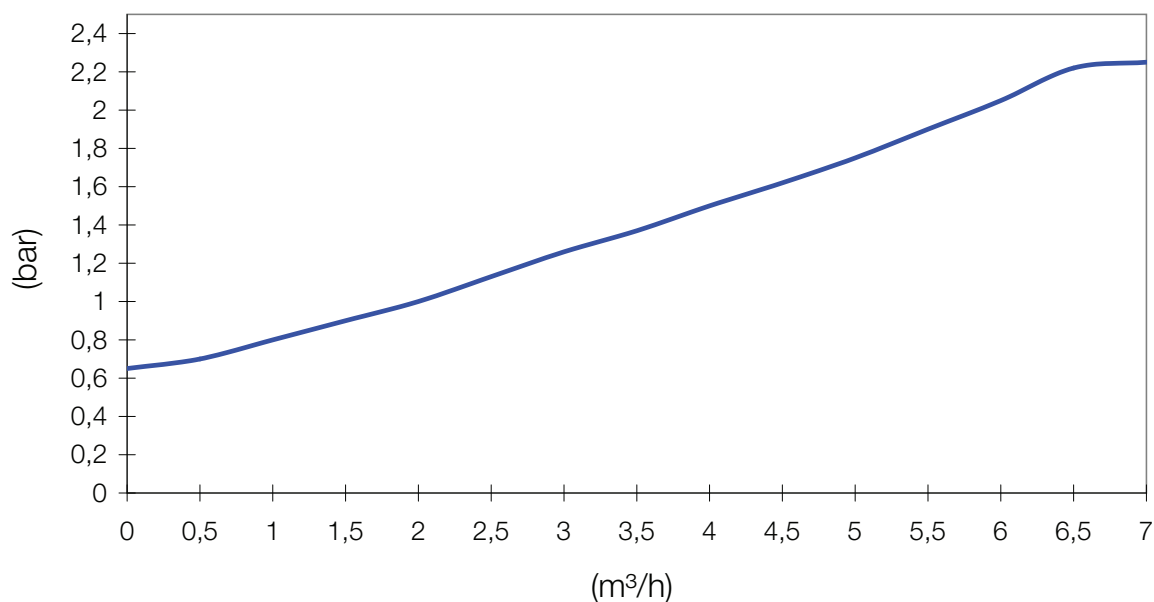
☑ Konstrukcja

Zawór antyskażeniowy typu BA zintegrowany z systemem montażowym, został opracowany zgodnie z normą DIN EN 1717. Zgodnie z tymi standardami jakość wody jest podzielona na 5 klas zależnie od zanieczyszczenia. System rozdzielający typu BA zapewnia ochronę przed wodą nieprzystosowaną do picia do klasy zagrożenia 4. To jest najwyższa klasa zagrożenia, która może być zabezpieczona przez zawór. Instalacja powyżej osadnika zaworu antyskażeniowego pomaga zagwarantować stałe i prawidłowe funkcjonowanie. Możliwe jest to jedynie przy montażu w pionie.

☑ Zastosowanie

Zawór czterpalny z zaworem antyskażeniowym jest przeznaczony do instalacji powyżej urządzenia odwadniającego lub do instalacji zewnętrznych (np. zawory ogrodowe). Składa się z zaworu kulowego po stronie wlotu oraz dolnego systemu rozdzielania typu BA zgodnego z DIN EN 1717.

☑ Nomogram



Uwaga: Wszystkie schematy mają charakter symboliczny i nie podlegają żadnym ewentualnym roszczeniom. Wszelkie dane zawarte w niniejszym dokumencie są zgodne z informacjami aktualnymi w chwili oddania do druku i mają jedynie charakter informacyjny. Zastrzega się prawo do wprowadzania zmian technicznych wynikających z postępu technicznego. Zamieszczone rysunki są jedynie poglądowe i mogą różnić się optycznie od rzeczywistych produktów. Z przyczyn technicznych prezentowane kolory mogą odbiegać od rzeczywistych. Produkty mogą różnić się w zależności od danego kraju. Zastrzega się możliwość zmian specyfikacji technicznych i funkcjonowania. W razie pytań prosimy o kontakt z najbliższym oddziałem firmy HERZ