

Zawory termostatyczne i powrotne HERZ "DE LUXE"

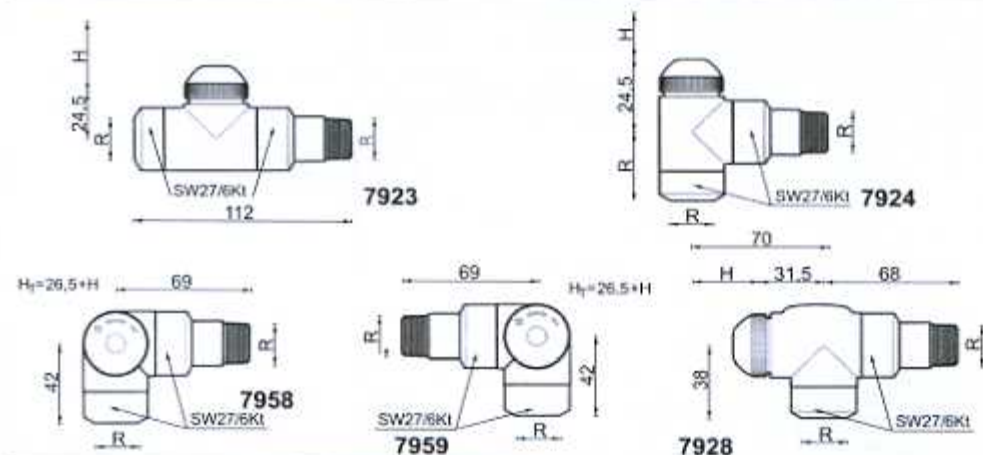
Arkusz znormalizowany

DE LUXE

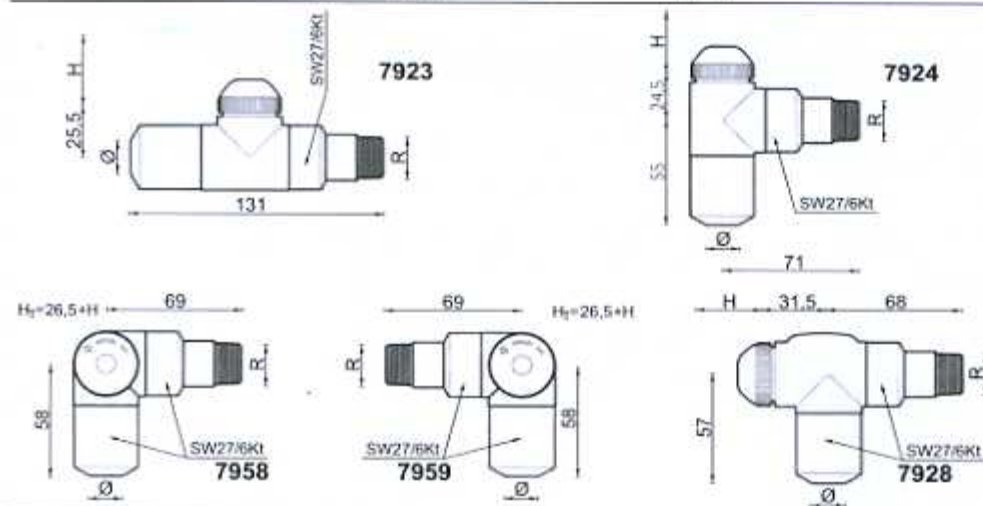
Wydanie 0398

W skład serii „DE LUXE” wchodzi głowice termostatyczne, zawory termostatyczne HERZ-TS-90 i zawory powrotne. Wszystkie elementy mają specjalnie powlekaną gładką powierzchnię.
Dla głowic termostatycznych HERZ „DE LUXE” opracowany jest odrębny arkusz znormalizowany.

Seria zaworów
"DE LUXE"



Zawory termostatyczne
Modele uniwersalne
H = wymiary montażowe
termostatu HERZ
R = 1/2"



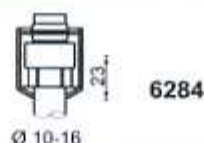
Zawory termostatyczne
z przyłączem zaciskowym
H = wymiary
termostatu HERZ
R = 1/2"
Ø = 10-16



Zawory powrotne
Modele uniwersalne
R = 1/2"



Zawory powrotne
z przyłączem zaciskowym
R = 1/2"
Ø = 10-16



Złącze zaciskowe

Zmiany zastrzeżone w miarę postępu
technicznego.

Odmiany

Modele uniwersalne

Przyłącze do grzejników z uszczelnieniem stożkowym, specjalna mufa do rur gwintowanych i przyłączy zaciskowych, R = 1/2", z nakrętką. Złącze zaciskowe 6292 do rur o średnicy zewnętrznej 15 mm z tulejką osłaniającą należy zamawiać oddzielnie.

Modele uniwersalne					
Kolor	Figura prosta	Figura kątowa	Figura kątowa specjalna	Zawór z lewej strony grzejnika	Zawór z prawej strony grzejnika
chrom	1 7923 41	1 7924 41	1 7928 41	1 7958 41	1 7959 41
pozlacany	1 7923 43	1 7924 43	1 7928 43	1 7958 43	1 7959 43
biały	1 7923 44	1 7924 44	1 7928 44	1 7958 44	1 7959 44
czarny	1 7923 49	1 7924 49	1 7928 49	1 7958 49	1 7959 49
Modele uniwersalne - kolory sanitarne					
Kolor	Figura prosta	Figura kątowa	Figura kątowa specjalna	Zawór z lewej strony grzejnika	Zawór z prawej strony grzejnika
Pergamon	-	S 7924 01			
Egej	-	S 7924 02			
Manhattan	-	S 7924 03			
Szarotka	-	S 7924 04			
Calypso	-	S 7924 05			
Bahama	-	S 7924 06			
Greenwich	-	S 7924 07			
Jaśmin	-	S 7924 08			
Natura	-	S 7924 09			
Ultramaryna (RAL 5002)	-	S 7924 10			
Czerwień (RAL 3000)	-	S 7924 11			
Rubin (RAL 3003)	-	S 7924 12			
Niebieski (RAL 5005)	-	S 7924 13			
Złotożółty (RAL 1004)	-	S 7924 14			
Kość słoniowa	-	S 7924 15			

Zawory termostaticzne
HERZ-TS-90
"DE LUXE"

Numery artykułów

Modele uniwersalne

Przyłącze grzejnikowe z uszczelnieniem stożkowym, specjalna mufa do rur gwintowanych i przyłączy zaciskowych, R = 1/2", z nakrętką. Złączki zaciskowe 6292 do rur o średnicy zewnętrznej 15 mm z tulejką osłaniającą należy zamawiać oddzielnie.

Modele uniwersalne		
Kolor	Figura prosta	Figura kątowa
chrom	1 3725 41	1 3726 41
pozlacany	1 3725 43	1 3726 43
biały	1 3725 44	1 3726 44
czarny	1 3725 49	1 3726 49
Modele uniwersalne - kolory sanitarne		
Kolor	Figura prosta	Figura kątowa
Pergamon	-	S 3726 01
Egej	-	S 3726 02
Manhattan	-	S 3726 03
Szarotka	-	S 3726 04
Calypso	-	S 3726 05
Bahama	-	S 3726 06
Greenwich	-	S 3726 07
Jaśmin	-	S 3726 08
Natura	-	S 3726 09
Ultramaryna (RAL 5002)	-	S 3726 10
Czerwień (RAL 3000)	-	S 3726 11
Rubin (RAL 3003)	-	S 3726 12
Niebieski (RAL 5005)	-	S 3726 13
Złotożółty (RAL 1004)	-	S 3726 14
Kość słoniowa	-	S 3726 15

Zawory powrotne
"DE LUXE"

Numery artykułów

Do modeli uniwersalnych

Oslona złączki w kolorze, wkrętka i pierścień zaciskowy do rur o średnicy zewnętrznej 15 mm.

Modele uniwersalne	
Kolor	Numer artykułu
chrom	S 6292 41
pozlacany	S 6292 43
biały	S 6292 44
czarny	S 6292 49
Modele uniwersalne - kolory sanitarne	
Kolor	Numer artykułu
Pergamon	S 6292 01
Egej	S 6292 02
Manhattan	S 6292 03
Szarotka	S 6292 04
Calypso	S 6292 05
Bahama	S 6292 06
Greenwich	S 6292 07
Jaśmin	S 6292 08
Natura	S 6292 09
Ultramaryna (RAL 5002)	S 6292 10
Czerwień (RAL 3000)	S 6292 11
Rubin (RAL 3003)	S 6292 12
Niebieski (RAL 5005)	S 6292 13
Złotożółty (RAL 1004)	S 6292 14
Kość słoniowa	S 6292 15

Złącza zaciskowe

Numery artykułów

Zawory termostatyczne i powrotne HERZ „DE LUXE”

Maksymalna temperatura robocza 90 °C
 Maksymalne ciśnienie robocze 10 bar
 Wymagana jakość wody grzejnej odpowiadająca ÖNORM H 9195, PN-93/C-04607

Dane techniczne

Wodne instalacje grzewcze.

Zastosowanie

Przyłącze do rur stalowych dostarczone w komplecie wraz z kapturkiem i tulejką osłaniającą, uszczelnienie stożkowe.

Przyłącze grzejnikowe

Numer artykułu części zamiennej: 1 6210 44, bez kapturka i tulejki osłaniającej.

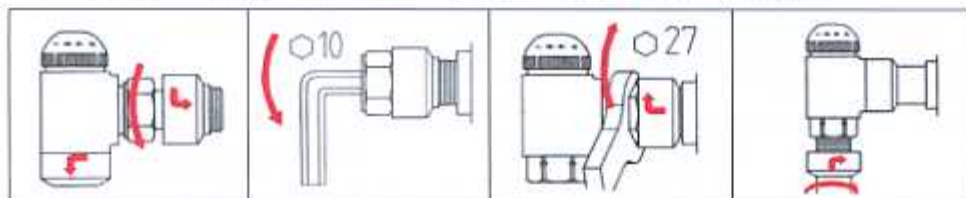
Modele uniwersalne HERZ wyposażone są w specjalną mufę. Można do wyboru przyłączać albo rurę gwintowaną R = 1/2" albo rurę kalibrowaną ze stali miękkiej lub miedzi o średniej zewnętrznej 15 mm. Złącze zaciskowe 6292 należy zamawiać oddzielnie.

**Przyłącza zaciskowe
Modele uniwersalne**

Pierścień osłaniający mufy zaworu należy zastąpić osłoną złączki zaciskowej. Tulejkę osłaniającą (dwuczęściową) nakłada się po zamontowaniu złączki zaciskowej.

1. Odblokować pierścień nakrętki osłaniającej przekręcając go lekko w kierunku przeciwnym do ruchu wskazówek zegara, a następnie zdjąć. Poluzować nakrętkę.
2. Przyłącze wraz z tulejką osłaniającą i pierścieniem nakrętki osłaniającej zamontować przy pomocy klucza z gniazdem sześciokątnym SW 10.
3. Odblokować tulejkę mufy przekręcając lekko w kierunku przeciwnym do ruchu wskazówek zegara i odciągnąć. Zamontować na gwincie przewodu rurowego i dopasować (ustawić).
4. Zawór i nakrętkę złączyć i dociągnąć kluczem SW 27. Pierścień osłaniający nasunąć na nakrętkę i zatrzasnąć przekręcając lekko w kierunku zgodnym z ruchem wskazówek zegara.

Montaż zaworu



	HERZ-TS-90	Zawór powrotny HERZ
Zespół O-ringa	1 6890 00	1 6810 90
HERZ-Changefix	1 7780 00 Wymiana O-ringa Wymiana wkładki zaworowej	1 7780 00 Wymiana O-ringa
Klucz	1 6807 90 Wymiana O-ringa Wymiana wkładki zaworowej	1 6807 90 Wymiana O-ringa
Wkładka zaworowa	1 6390 91	
Przyłącze grzejnikowe bez kapturka i tulejki osłaniającej	1 6210 44	1 6210 44

**Numery artykułów
Osprzęt**

Tulejki osłaniające do przyłączy zaciskowych
(należy stosować z wkrętkami 1 6292 01)

Kolor	Numer artykułu
chrom	1 6281 41
pozlacany	1 6281 43
biały	1 6281 44
czarny	1 6281 49
Pergamon	S 6281 21
Egej	S 6281 22
Manhattan	S 6281 23
Szarotka	S 6281 24
Calypso	S 6281 25
Bahama	S 6281 26
Greenwich	S 6281 27
Jasmin	S 6281 28
Natura	S 6281 29
Ultramaryna (RAL 5002)	S 6281 30
Czerwień (RAL 3000)	S 6281 31
Rubin (RAL 3003)	S 6281 31
Niebieski (RAL 5005)	S 6281 31
Żółtożółty (RAL 1004)	S 6281 31
Kość słoniowa	S 6281 31

Części zamienne

Zawory termostaticzne HERZ-TS-90 „DE LUXE”

Wymiana wkładki zaworu termostaticznego

Wkładkę zaworu termostaticznego można wymienić pod ciśnieniem za pomocą przyrządu HERZ-Changefix w celu:

- uzyskania zaworu z wkładką termostaticzną ze stałymi wartościami k , lub z wkładką z płynną nastawą wstępną. Dzięki temu można dobrać strumień przepływu przez grzejnik według indywidualnego zapotrzebowania.
- czyszczenia gniazda zaworu lub wymiany wkładki zaworowej. Dzięki temu można bardzo łatwo usunąć zakłócenia w pracy termostaticznego zaworu grzejnikowego spowodowane np. przez zanieczyszczenia takie jak brud, odpadki powstałe przy spawaniu czy lutowaniu.

Przy stosowaniu należy przestrzegać instrukcji obsługi dołączonej do przyrządu HERZ-Changefix.

Właściwości konstrukcyjne



HERZ-Changefix

Jako uszczelnienie trzpienia służy O-ring umieszczony w wymiennej podczas pracy instalacji, mosiężnej komorze. O-ring zapewnia długotrwałe lekkie dopasowanie ruchowe współpracujących elementów, a zawór nie wymaga konserwacji.

Wymiana O-ringa

1. Zdemonstrować głowicę termostaticzną HERZ.
2. Wykręcić komorę O-ringa wraz z O-ringiem i zastąpić go nowym. Podczas tej wymiany należy trzymać klucz na wkładce. Poprzez demontaż zawór zostaje całkowicie otwarty i ponownie uszczelniony, mogą jednak wystąpić pojedyncze krople wody.
3. Ponowny montaż powinien przebiegać w odwrotnej kolejności.

Numer artykułu zespołu O-ringa: 1 6890 00.

Uszczelnienie trzpienia



Komorę O-ringa HERZ-TS-90

Gwintowany kapturek służy do uruchomienia zaworu w czasie trwania prac budowlanych (płukanie przewodów). Po zdjęciu kapturek i nakręceniu głowicy termostaticznej uzyskujemy zawór termostaticzny. Czynność ta nie wymaga spuszczenia wody z instalacji.

Nastawienie skoku nominalnego za pomocą gwintowanego kapturek:

Na obwodzie kapturek przy ząbkowaniu znajdują się dwa wytłoczone znaki nastawcze „+” i „-”.

1. Zawór należy zamknąć za pomocą gwintowanego kapturek poprzez przekręcenie zgodnie z ruchem wskazówek zegara.
2. Wybrać i zaznaczyć pozycję, która odpowiada oznaczeniu nastawczemu „+”.
3. Następnie należy przekręcić gwintowany kapturek w kierunku przeciwnym do ruchu wskazówek zegara aż oznaczenie nastawcze „-” znajdzie się w położeniu wyznaczonym w punkcie 2.

Zawór termostaticzny HERZ

Skok nominalny



Zawór termostaticzny należy zamontować na zasilaniu grzejnika tak, aby był on zasilany od strony mufy lub złącza zaciskowego. Głowica termostaticzna powinna być zamontowana w pozycji horyzontalnej, w celu zapewnienia dokładnej regulacji temperatury pomieszczenia.

Montaż

Zawory powrotne HERZ „DE LUXE”

Dzięki zamontowaniu zaworu powrotnego można odciąć przyłącze grzejnika na powrocie. Jeśli zawór na zasilaniu i powrocie jest zamknięty (głowica termostatyczna w pozycji „0”), można zdjąć grzejnik gdy instalacja jest pod ciśnieniem, bez przerywania pracy instalacji.

Zawory powrotne pozwalają dokładnie regulować ilość wody przepływającej przez grzejnik i utrzymać równowagę hydrauliczną w instalacji c. o..

Zastosowanie

Po zdjęciu kapturka ochronnego należy całkowicie zakręcić trzpień zaworu za pomocą śrubokręta w kierunku zgodnym z ruchem wskazówek zegara.

W przypadku zakręcenia zaworu należy każdorazowo ustawić ponownie nastawę wstępną.

Odciecie grzejnika

1. Odkręcić kapturek ochronny.

2. Zakręcić całkowicie śrubokrętem trzpień zaworu, zawór zostaje zamknięty.

3. Trzpień zaworu odkręcić śrubokrętem ponownie zgodnie z wymaganą wartością nastawy (według wykresu). Np. stopień nastawy 3 to 3 obroty w kierunku przeciwnym do ruchu wskazówek zegara.

4. Ponownie nakręcić kapturek ochronny.

Trzpień zaworu jest zabezpieczony przed przypadkowym przekręceniem.

Nastawa wstępna

O-ring znajdujący się w wymiennej podczas pracy instalacji mosiężnej komorze zapewnia długotrwałe funkcjonowanie zaworu bez potrzeby konserwacji.

Wymiana O-ringu jest możliwa za pomocą przyrządu do wymiany HERZ-Changefix. Przebieg wymiany jest opisany w instrukcji obsługi HERZ-Changefix pod pozycją „Wymiana O-ringu HERZ-AS-T-90”.

Uszczelnienie trzpienia

Wymiana komory O-ringu

Gniazdo zaworu jest uszczelnione metalicznie, co wyklucza możliwość poślizgu.

Uszczelnienie gniazda zaworu

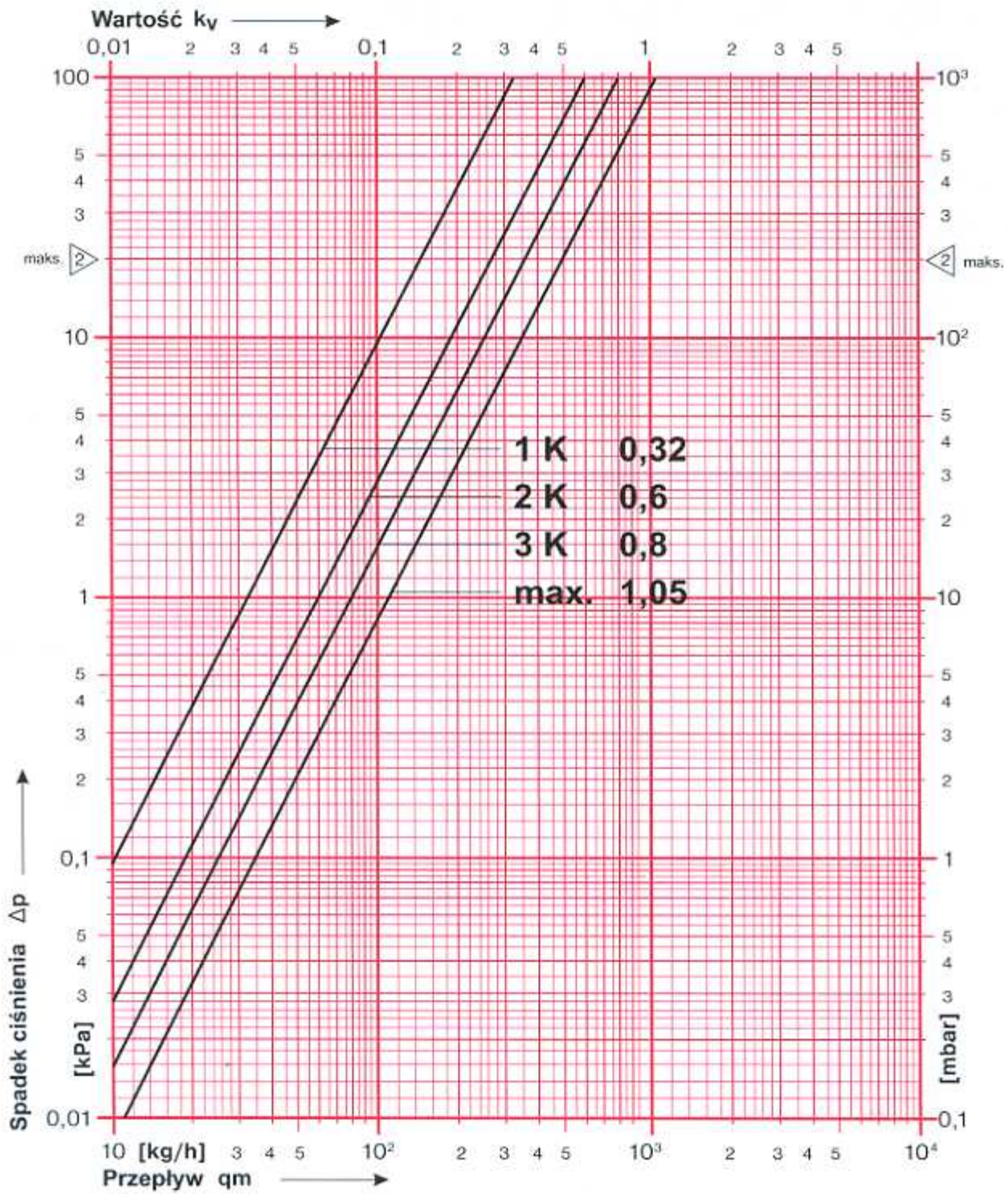
Ochronę przed niepowołanym manipulowaniem stanowi nakręcony kapturek z tworzywa sztucznego.

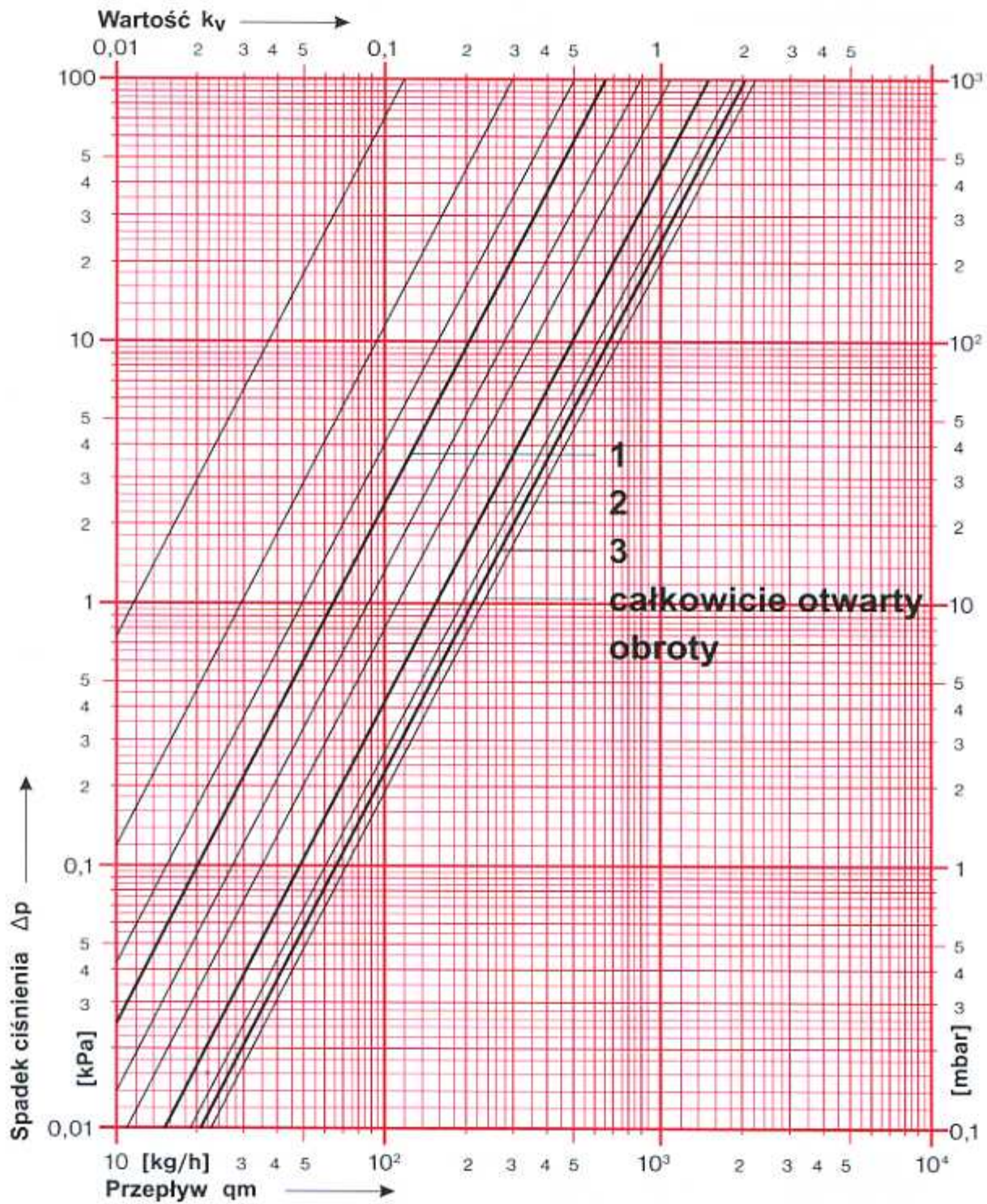
Zabezpieczenie

Stopień nastawy wstępnej = ilość obrotów	Zawór powrotny 3725 Figura prosta	Zawór powrotny 3726 Figura kątowna
0,25	0,12	0,12
0,5	0,3	0,3
0,75	0,5	0,5
1	0,65	0,65
1,25	0,9	0,9
1,5	1,1	1,15
1,75	1,35	1,5
2	1,55	1,75
2,5	1,9	2,2
3	2,1	2,5
otwarty	2,3	2,8

Tabela wartości kv zaworów powrotnych „DE LUXE”

Doboru zaworów $[\Delta p]$ należy dokonywać zgodnie z „Wytycznymi projektowania instalacji centralnego ogrzewania” opracowanymi przez COBRTI „Instal” - Warszawa 2001 r.



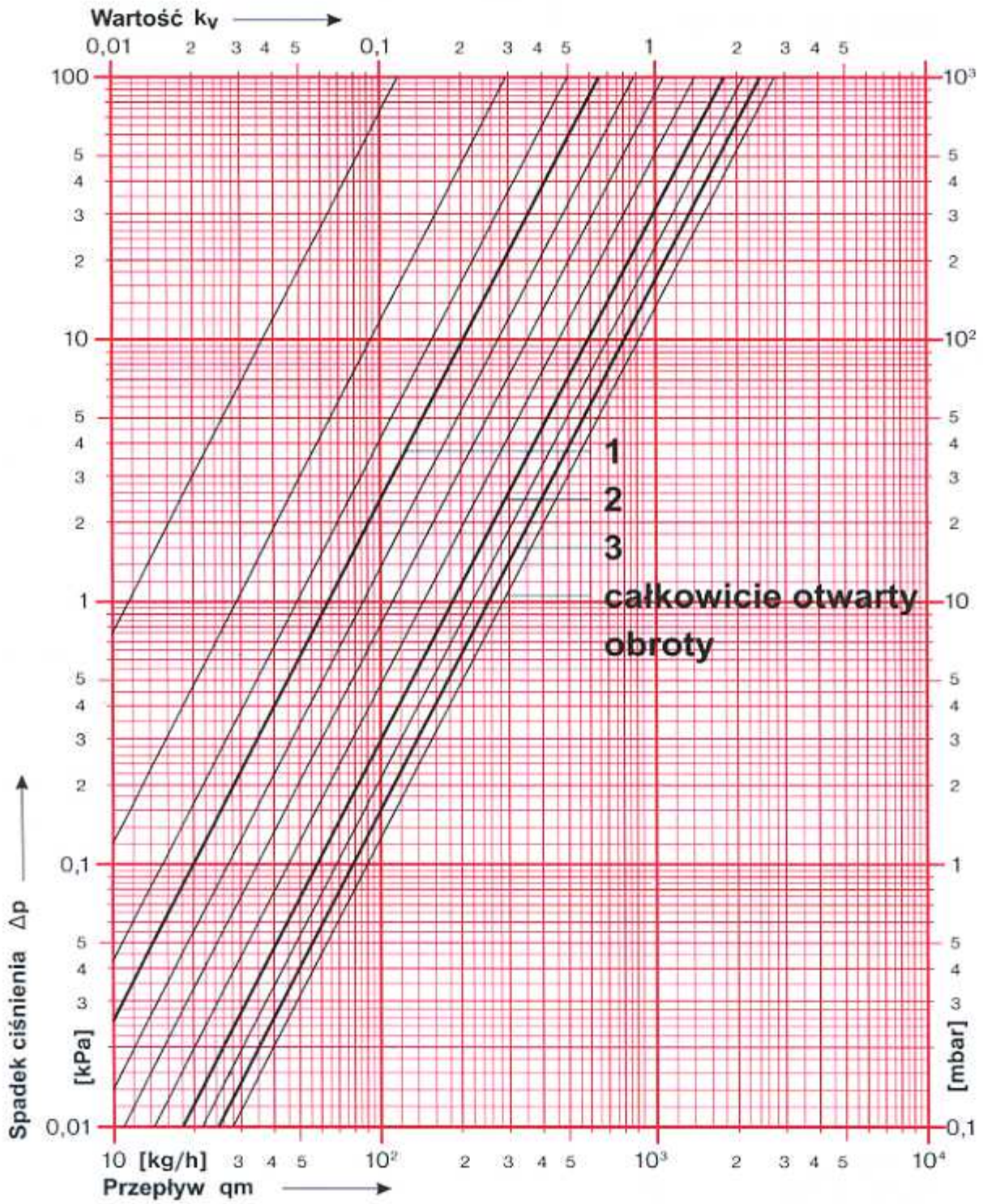


HERZ-Nomogram znormalizowany

HERZ-Zawór powrotny

Art. Nr 3726

DN 15 R = 1/2"



Zmiany zastrzeżone