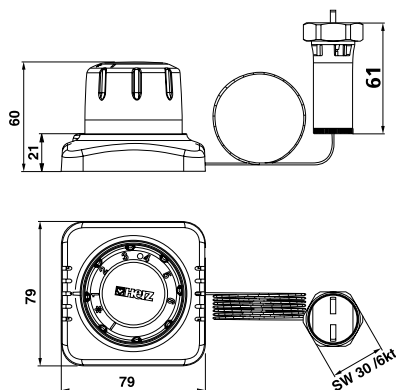
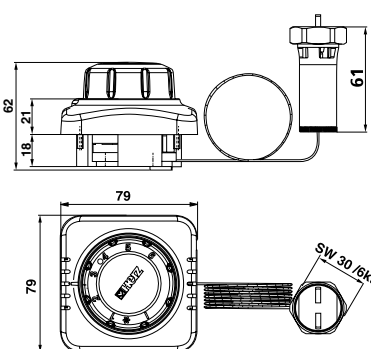


Główce termostatyczne ze zdalnym nastawianiem



Montaż natynkowy

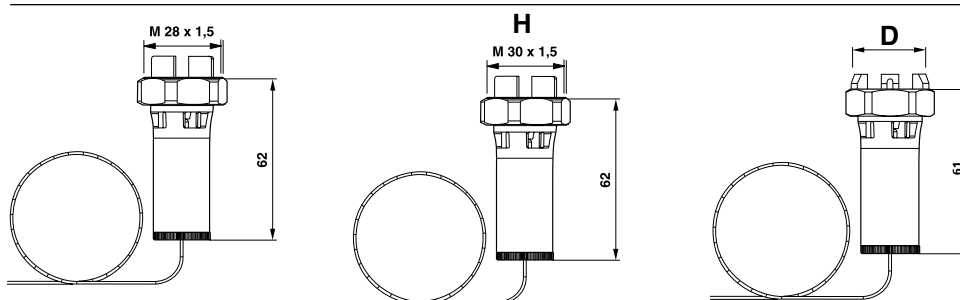
1 9340 xx - 1 9348 xx



Montaż podtynkowy

1 9340 xx - 1 9348 xx

Główce termostatyczne HERZ ze zdalnym nastawianiem



Termostat HERZ ze zdalnym nastawianiem do montażu natynkowego

do zaworów termostatycznych HERZ z przyłączem gwintowanym do wyboru, termostat z czujnikiem cieczowym (czujnik hydrauliczny), rurka kapilarna i element wykonawczy, zakres wartości zadanych temperatury 6- 28 °C, możliwe ograniczenie i blokada zakresu wartości zadanych temperatur. Zabezpieczenie przed zamarzaniem przy ok. 6 °C, długość rurki kapilarnej wg tabeli.

Termostat HERZ ze zdalnym nastawianiem do montażu podtynkowego

do montażu w puszcze podtynkowej, do zaworów termostatycznych HERZ z przyłączem gwintowanym do wyboru, termostat z czujnikiem cieczowym (czujnik hydrauliczny), rurka kapilarna i element wykonawczy, zakres wartości zadanych temperatury 6- 28 °C, niemożliwe ograniczenie i blokada zakresu wartości zadanych temperatur. Zabezpieczenie przed zamarzaniem przy ok. 6 °C, długość rurki kapilarnej wg tabeli.

Odmiany	M 28 x 1,5		H M 30 x 1,5		D	
	natynk.	podtynk.	natynk.	podtynk.	natynk.	podtynk.
długość kapilary 2 m	1 9342 00	1 9352 00	1 9342 98	1 9352 98	1 9342 99	1 9352 99
długość kapilary 5 m	1 9345 00	1 9355 00	1 9345 98	1 9355 98	1 9345 99	1 9355 99
długość kapilary 8 m	1 9348 00	1 9358 00	1 9348 98	1 9358 98	1 9348 99	1 9358 99
długość kapilary 10 m	1 9340 00	1 9350 00	1 9340 98	1 9350 98	1 9340 99	1 9350 99

W rurce kapilarnej znajduje się ethylaceta. W przypadku jej uszkodzenia może nastąpić podrażnienie dróg oddechowych. Przy kontakcie ze skórą należy ją obmyć wodą z mydłem, przy kontakcie z oczami obmyć je wodą, po połknięciu mogą pojawić się torsje. Należy wtedy bezzwłocznie zgłosić się do lekarza.

CAS oznaczenie nr 141-78-6 ethylaceta
 Numer identyfikacyjny: Numer EINECS: 205-500-4
 Numer indeksu: 607-022-00-5

Szczególne zagrożenia dla ludzi i środowiska:

- R 11 łatwopalny
- R 36 drażni oczy
- R 66 kilkakrotny kontakt może prowadzić do wysuszenia lub popękania skóry
- R 67 opary powodują senność i odurzenie



drażniący
łatwopalny

- S 2 należy zabezpieczyć przed dziećmi
- S 16 trzymać z dala od źródeł ognia - nie palić
- S 26 przy kontakcie z oczami obmyć wodą i natychmiast zasięgnąć porady lekarza
- S 33 przeciwdziałać naładowaniu elektrostatycznemu

Odmiany

Możliwości zagrożenia

Zastrzega się prawo wprowadzenia zmian wynikających z postępu technicznego.

HERZ Armatura i Systemy Grzewcze Sp. z o. o.

32-020 WIELICZKA, ul. A. Grottgera 58
 tel. (0 12) 289-02-20 • fax (0 12) 289-02-21
 www.herz.com.pl • e-mail: centrala@herz.com.pl

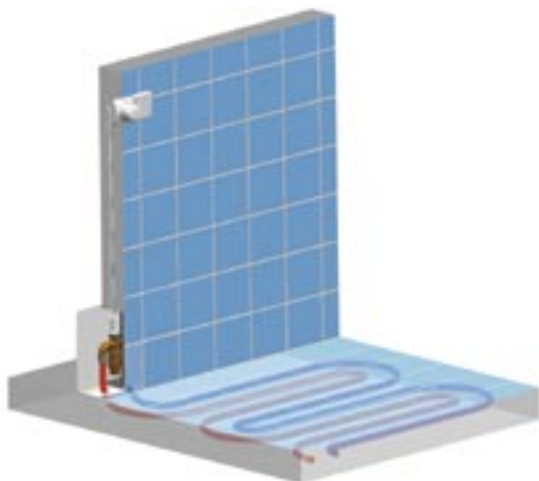
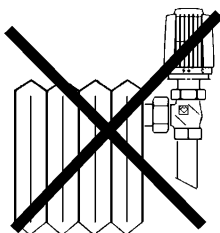
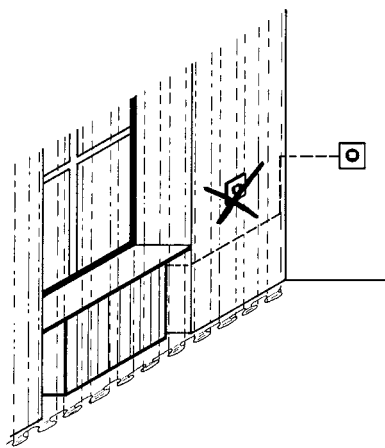


Zakres nastaw 0-28 °C
 Zabezpieczenie przed zamarznięciem 6 °C
 Zabezpieczenie w czasie składowania przed zbyt wysoką temperaturą do 60 °C.
 System w trakcie przesyłki jest zabezpieczony przed zbyt wysoką temperaturą (do 60 °C) za pomocą naprężonej sprężyny.
 Termostat Herz nie wymaga konserwacji.

Dane eksploatacyjne

Do montażu na wszystkich zaworach przystosowanych do termostaticznego sterowania.
 Termostat HERZ ze zdalnym nastawianiem stosuje się wówczas, gdy element grzejny jest zakryty zasłoną lub głowica nie może być zamontowana poziomo. Termostat ze zdalnym nastawianiem szczególnie nadaje się do współpracy z zaworem HERZ Floor-fix.

Zastosowanie



Zastosowanie z HERZ „Floor-fix” 1 8100 00

Numery artykułów, średnice i formę dostawy zaworów HERZ należy dobierać z odpowiednich arkuszy znormalizowanych.

Termostat HERZ jest elementem czujnikowym i regulującym, do regulacji temperatury pomieszczenia. Część czujnikowa i część nastawcza są montowane na ścianie w dostępnej i odpowiedniej dla cyrkulacji powietrza pozycji. Poprzez zmianę objętości cieczy w czujniku hydraulicznym HERZ przenoszona poprzez rurkę kapilarną do elementu wykonawczego, zostaje poruszany tłoczek działający bezpośrednio na trzpień wkładki zaworu elementu grzejnego.

Sposób działania

Poprzez nastawienie odpowiednich znaków skali pokrętki na znacznik mogą być osiągnięte w pomieszczeniu podane w przybliżeniu następujące wartości temperatury, przy czym możliwe są odchylenia rzędu kilku stopni (K) w zależności od sposobu montażu i wykonania instalacji.

Możliwości nastawy

Oznaczenie	I	*	1	2	3	●	4	5	6
°C	0	6	10	13	18	20	22	25	28

Obrót odwrotnie do kierunku wskazówek zegara aż do oporu (ustawienie fabryczne) wskaźnika skali 6 odpowiada ok. 28 °C.

Nastawa komfortu cieplnego „●” odpowiada w przybliżeniu temperaturze pomieszczenia o wartości 20 °C i zapewnia optimum komfortu cieplnego i oszczędności energii.

Nastawa komfortu cieplnego „●”

Przy ustawieniu „✱” zawór termostatyczny otwiera się samodzielnie przy ok. 6 °C temperatury otoczenia i zapobiega zamarzaniu instalacji.

Zabezpieczenie przed zamarznięciem instalacji „✱”

Przy ustawieniu “ I “ zawór termostatyczny zostaje zamknięty, bez względu na temperaturę otoczenia. Nie działa funkcja zabezpieczenia przed zamarzaniem instalacji.

Zamknięcie

Po zakończeniu okresu grzewczego należy całkowicie otworzyć termostat przekręcając głowicę w lewo do oporu, aby uniknąć osadzania się cząsteczek zanieczyszczeń w gnieździe zaworu.

Nastawa letnia

1 **6807 90** klucz montażowy HERZ TS 90
1 **7555 00** 20 sztuk obejm na gwoździe do montażu rurki kapilarnej

Osprzęt

1. Odkręcić z zaworu kapturek gwintowany.



2. Przy montażu podtynkowym należy dokonać rozdzielenia elementu wykonawczego głowicy: odsunąć nakrętkę, odkręcić końcówkę z elementu plastikowego, do którego wprowadzona jest kapilara, następnie zdjąć wszystkie elementy plastikowe otaczające metalową część elementu napędowego. Dopiero wtedy należy metalowy element z kapilarą wprowadzić do rury ochronnej o średnicy wewnętrznej min. 18 mm. Wszystkie te czynności należy wykonywać ostrożnie, żeby nie uszkodzić kapilary.



Po zmontowaniu w odwrotnej kolejności element wykonawczy należy ręcznie do oporu nakręcić na zawór termostatyczny.



Montaż

3. Nakrętkę dociągnąć za pomocą klucza montażowego 1 **6807** 90 SW 30 o ok. 1/4 obrotu.

Ilustracja: końcowe zamontowanie elementu wykonawczego na zaworze termostatycznym.



4. Przy pomocy dołączonych do zestawu elementów montażowych zamontować termostat, z uwzględnieniem długości kapilary, na ścianie w taki sposób, aby znajdująca się na płycie podstawowej (po zdjęciu pokrywy) strzałka była skierowana do góry. W zależności od wersji termostat należy montować bezpośrednio na ścianie lub na puszcze podtynkowej.



5. Kapilary nie należy podczas montażu zginać lub uszkodzić, ponieważ może to wpłynąć na prawidłowe funkcjonowanie termostatu. Rurki kapilarnej nie należy układać w pobliżu rur grzejnych, elementów grzejnych lub wystawiać na działanie innych źródeł ciepła. Należy pamiętać, aby części czujnikowa i nastawna termostatu znajdującej się na ścianie nie były zakryte (zasłony) lub obudowane. Nadmierna długość rurki kapilarnej może być zwinięta. Jeśli rurka nie jest prowadzona za okładzinami, listwami przypodłogowymi lub podobnymi elementami, może zostać zamontowana przy pomocy obejm na gwoździe (nr zamówienia 1 **7555** 00). Układanie podtynkowe patrz punkt 2.

6. Nałożyć pokrywę głowicy termostatycznej w taki sposób, aby zatrzasnęła się na płycie podstawowej, przy czym znacznik wskaźnika pokrywy powinien pokrywać się ze strzałką płyty podstawowej (kierunek do góry). Sprawdzić działanie przez obrót pokrętkiem.



M 28 x 1,5	M 30 x 1,5	D	Zastosowania
HERZ Floor-fix Zawór termostatyczny TS-90 Zawór termostatyczny TS-90-V Zawór termostatyczny TS-90-kV Zawór termostatyczny TS-98-V Zawór termostatyczny TS-FV Zawór termostatyczny TS-E Zawór termostatyczny TS-90-E STRÖMAX TS Zawór termostatyczny TS-ÜM Zawór termostatyczny TS-GB Zawór termostatyczny TS-S Zawór termostatyczny z gwintem przyłączeniowym M 28 x 1,5, wbudowany w grzejnik kompaktowy.	TS-90-H TS-98-VH Zawór termostatyczny 1 3295 xx wbudowany w grzejnik kompaktowy. Zawór termostatyczny z gwintem przyłączeniowym M 30 x 1,5, wbudowany w grzejnik kompaktowy.	Zawór termostatyczny z mocowaniem na zatrzask, wbudowany w grzejnik kompaktowy.	

Ukryte ograniczenie i blokada

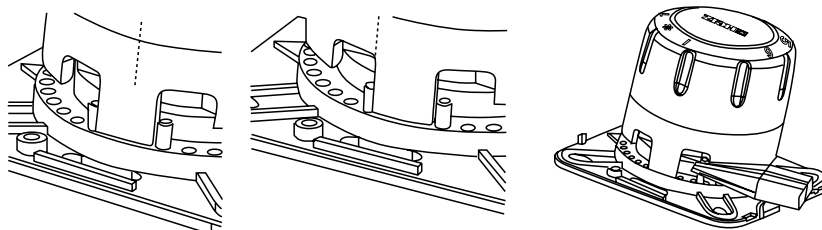
Poprzez odpowiednie osadzenie 2 sztyftów ograniczających stalowych na spodniej stronie głowicy w cokole, gdzie znajduje się czarny pierścień z otworami, można ograniczyć lub zablokować zakres wartości zadanej temperatury.

Instrukcja:

- zdjąć pokrywę
- ustawić pokrętkę w żądanej pozycji ograniczenia lub blokady
- osadzić sztyfty przed lub za zgrubieniem oporowym pokrętki (aż do wycucia oporu), w zależności od tego, czy ograniczana wartość żądana to temperatura maksymalna czy minimalna.
- zatrzasknąć pokrywę jak w punkcie 6.

Przy zablokowaniu określonej wartości, należy użyć obydwu sztyftów i wsunąć je bezpośrednio przed i za zgrubieniem oporowym pokrętki (aż do wycucia oporu).

W przypadku wersji do montażu podtylnkowego ograniczanie lub blokowanie nie jest możliwe.



Wszelkie dane zawarte w niniejszym dokumencie są zgodne z informacjami aktualnymi w chwili oddania do druku i mają jedynie charakter informacyjny. Zastrzega się prawo do wprowadzania zmian technicznych wynikających z postępu technicznego. Zamieszczone rysunki są jedynie poglądowe i mogą różnić się optycznie od rzeczywistych produktów. Z przyczyn technicznych prezentowane kolory mogą odbiegać od rzeczywistych. Produkty mogą różnić się w zależności od danego kraju. Zastrzega się możliwość zmian specyfikacji technicznych i funkcjonowania. W razie pytań prosimy o kontakt z najbliższym oddziałem firmy HERZ.