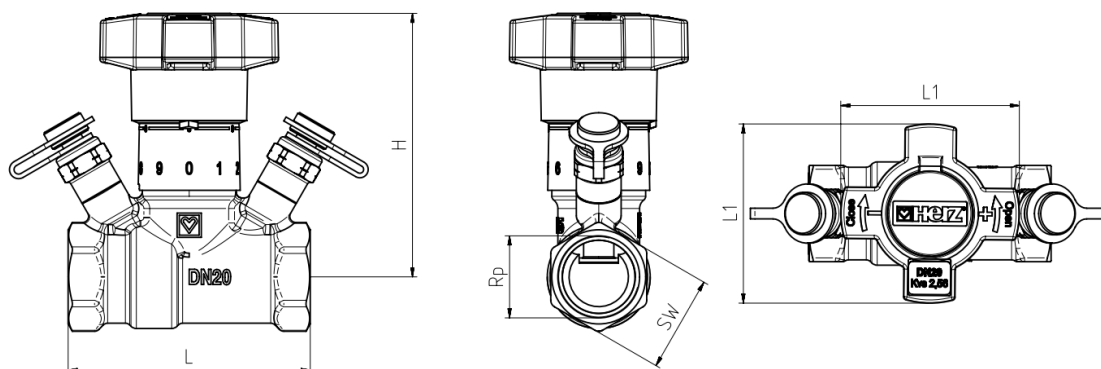


HERZ STRÖMAX 4217-GN / GNW

Zawór regulacyjny

Instrukcja obsługi STRÖMAX 4217 GN / GNW

Wymiary w mm



4217 GN	4217 GNW	DN	Rp	L	L1	H (close/open)	SW 6-kant	SW 8-kant	M, kg	kvs
1 4217 71	2 4217 71	15	1/2"	78	59	84/92	27		0,5	1,76
1 4217 72	2 4217 72	20	3/4"	80	59	87/95	32		0,58	2,38
1 4217 73	2 4217 73	25	1"	88	59	94/102	41		0,81	5,24
1 4217 74	2 4217 74	32	1 1/4"	106	59	102/114		50	1,20	8,56
1 4217 75	2 4217 75	40	1 1/2"	116	59	102/114		55	1,37	11,53
1 4217 76	2 4217 76	50	2"	132	59	107/119		70	2,06	17,16

Nastawa	kv, m ³ /h					
	DN15	DN20	DN25	DN32	DN40	DN50
0,5	0,17	0,31	0,42	0,39	0,86	1,35
1	0,24	0,41	0,53	0,58	1,20	1,75
1,5	0,32	0,53	0,68	0,83	1,50	2,17
2	0,48	0,66	0,84	1,13	1,92	2,60
2,5	0,66	0,94	1,06	1,48	2,42	3,05
3	0,92	1,45	1,32	1,89	2,91	3,65
3,5	1,28	2,04	1,59	2,43	3,75	4,99
4	1,76	2,38	1,95	3,23	4,89	7,02
4,5	-	-	2,39	4,05	6,34	9,89
5	-	-	3,13	5,40	8,09	13,04
5,5	-	-	4,17	7,17	9,36	15,08
6	-	-	5,24	8,56	11,53	17,16

Parametry techniczne

Maks. temperatura pracy	4217 GN (do DN 32)	130 °C
	4217 GN (od DN 40)	110 °C
	4217 GNW	85 °C
Maks. ciśnienie pracy		25 bar

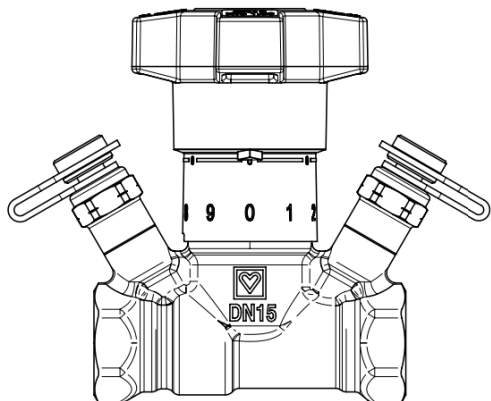
Charakterystyka stałoprocentowa

Więcej informacji na stronie www.herz.com.pl

Nastawa

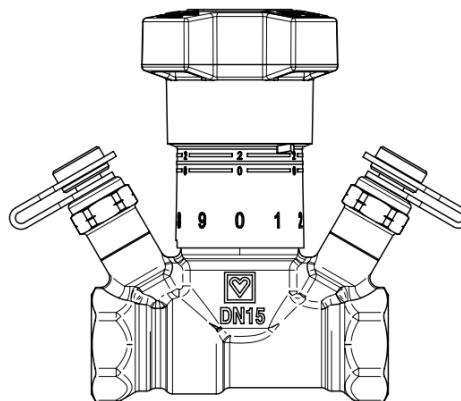
Zawór zamknięty

1



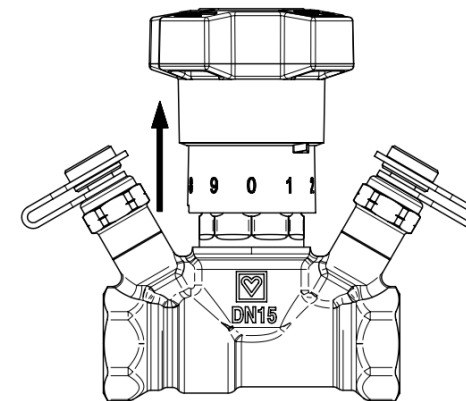
Otworzyć zawór do żądanej nastawy

2



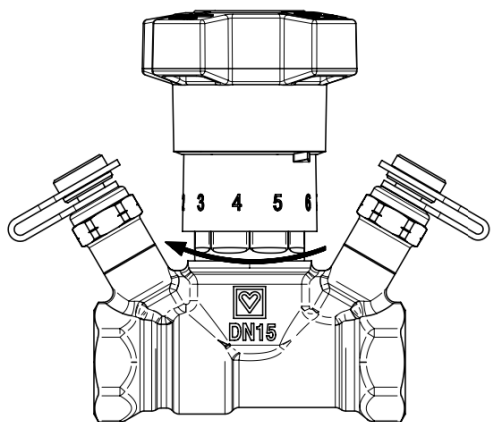
Podnieść pierścień ze skalą do góry

3



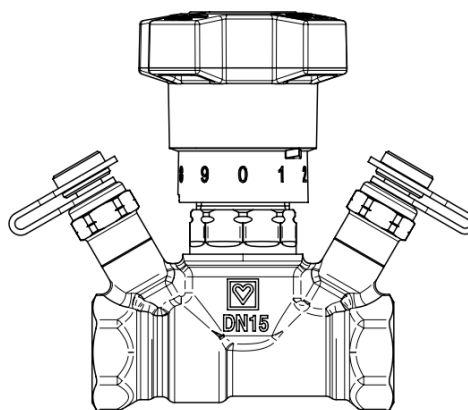
Obrócić pierścień ze skalą zgodnie z ruchem wskazówek zegara do oporu

4



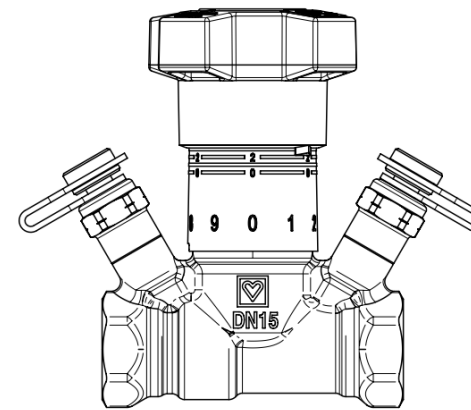
Podnieść pierścień ze skalą i ustawić „0” do przodu

5



Opuścić pierścień ze skalą i zatrzasnąć

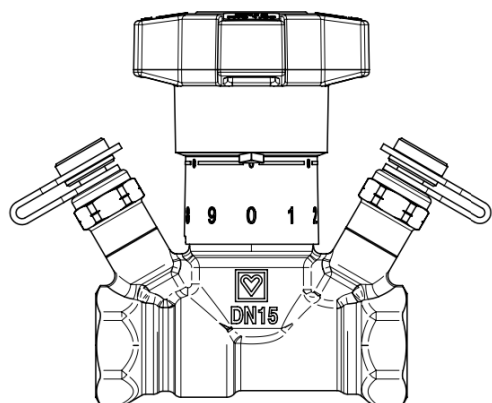
6



Usunięcie nastawy

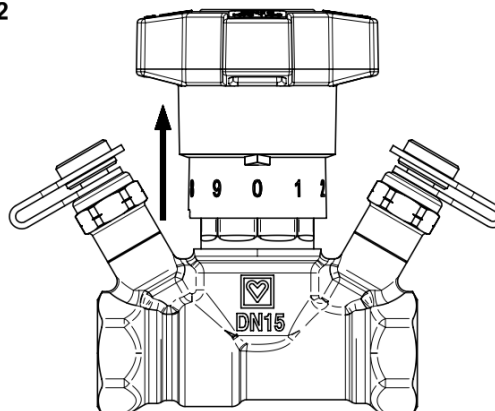
Zamknąć zawór

1



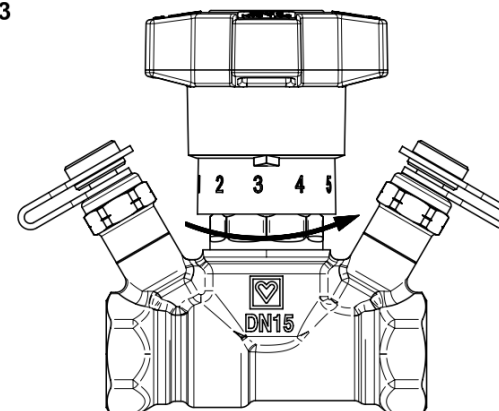
Podnieść pierścień ze skalą do góry

2



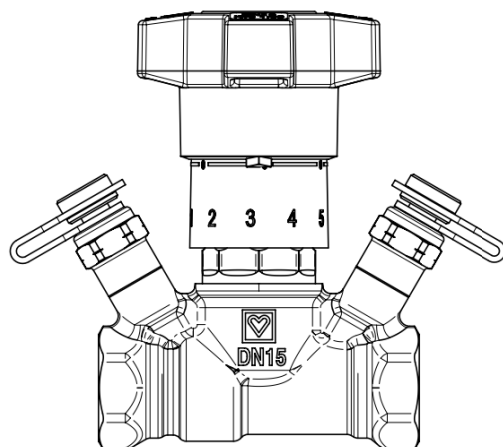
Obrócić pierścień ze skalą przeciwnie do ruchu wskazówek zegara do oporu

3



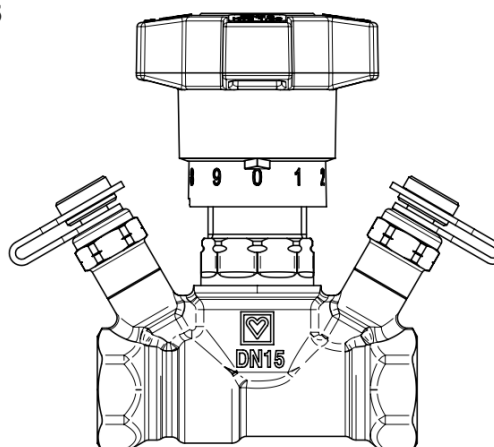
Otworzyć zawór

4



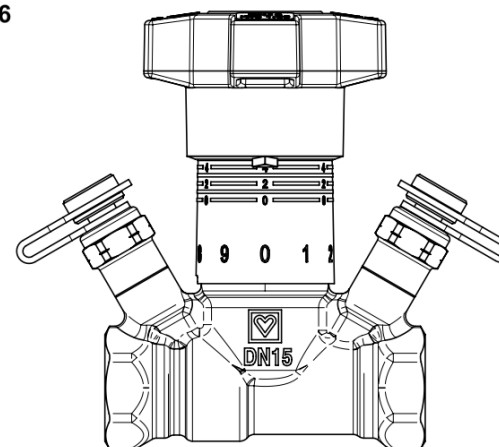
Podnieść pierścień ze skalą i ustawić „0” do przodu

5



Opuścić pierścień ze skalą i zatrzasnąć

6



Zastosowanie 4217 GN

Do równoważenia hydraulicznego w systemach grzewczych lub chłodniczych, regulacji sieci dystrybucyjnych, przewodów, wymienników ciepła, belek grzewczo-chłodzących.

 Zastosowanie 4217 GNW

Do odcinania i regulacji instalacji wody pitnej w budynkach lub do równoważenia hydraulicznego przewodów zasilających.

 Medium dla 4217 GN

Jakość wody grzewczej zgodna z PN 93/C-0460, ÖNORM H 5195 lub wytycznymi VDI 2035. Dopuszczalne jest zastosowanie glikolu etylenowego i propylenowego w proporcji mieszania 25 – 50 %.

 Pomiar różnicy ciśnienia

Zawór regulacyjny STRÖMAX wyposażony jest w dwa zawory pomiarowe. Podczas korzystania z odpowiedniego urządzenia pomiarowego, można zmierzyć różnicę ciśnień lub przepływ przy konkretnej nastawie. Przepływ można bezpośrednio odczytać na komputerze pomiarowym HERZ (1 8900 05).

 Nastawa (patrz rysunki 1-6)

Odpowiednia pozycja stożka zaworu jest wskazana na skali pod pokrętle. Zawory regulacyjne STRÖMAX dostarczane są w pozycji otwartej.

 Materiały

Obudowa i trzpień wykonane są z mosiądzu odpornego na wypłukiwanie cynku.

 Pozycja montażowa

Ze względu na prostopadłość trzpienia do osi zaworu, możliwa jest każda pozycja montażowa. Dzięki temu zagwarantowana jest optymalna dostępność i funkcjonalność zaworu. Przepływ medium musi być zgodny z oznaczeniem (strzałka) na korpusie.

 Utylizacja

Przy utylizacji należy przestrzegać lokalnych i aktualnie obowiązujących przepisów.