

# HERZ-TS-90

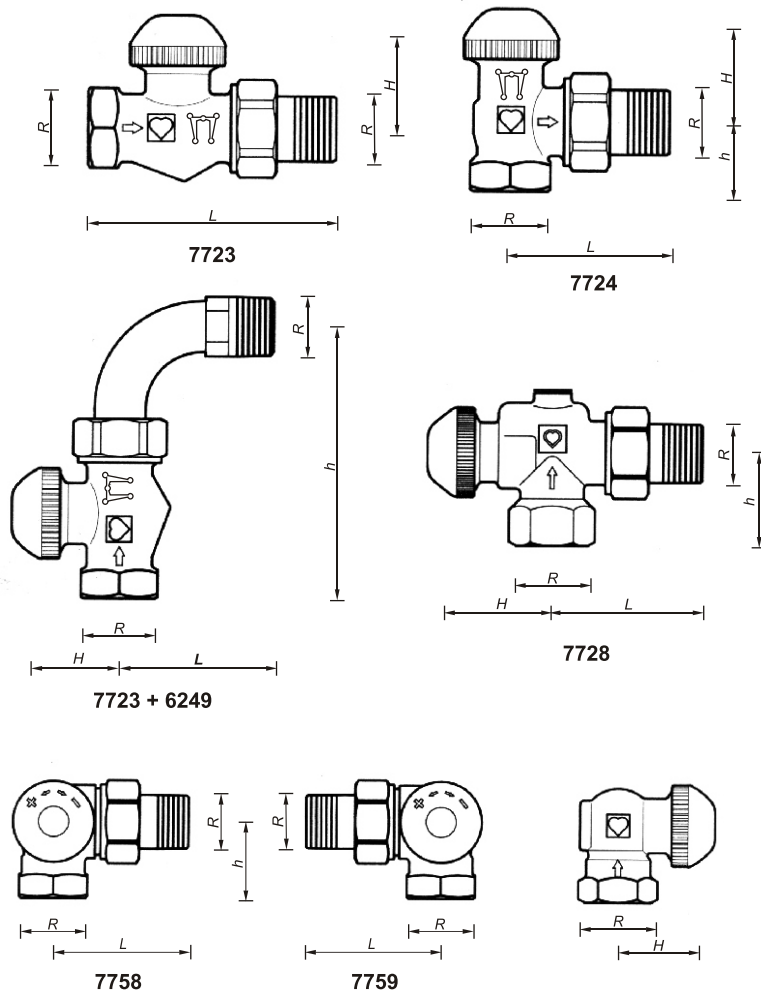
Zawory termostaticzne

Arkusz znormalizowany

7723 / 7724 / 7728

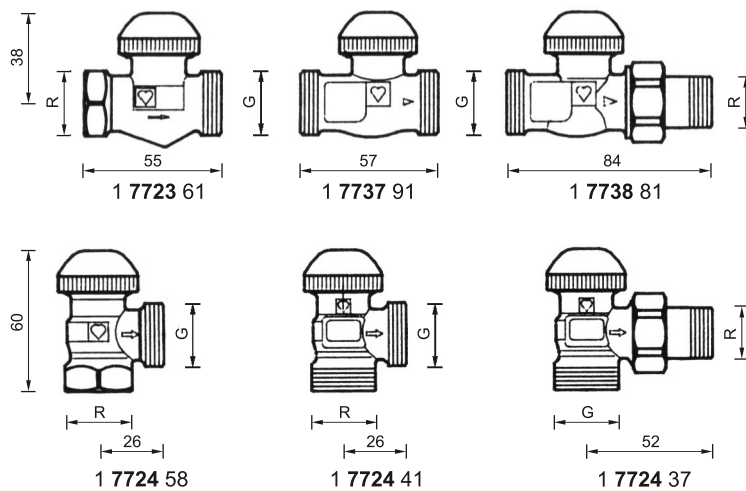
7758 / 7759

Wydanie 0999a



Sprawdzony wg EN 215

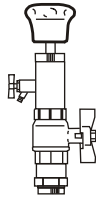
Dalsze wykonania



R = R 1/2"  
G = G 3/4

Zmiany zastrzeżone w miarę postępu technicznego.

Nr art.	Oznaczenia	DN	R	Ø	L	H	h	Nr zamówienia	Wymiary montażowe w mm dla znormalizowanego szeregu produkcyjnego EN 215 T 2 HD 1215
7723	Szereg montażowy "F" Zawór prosty	10	3/8"	12	75	27	–	1 7723 90	
		15	1/2"	15	83	27	–	1 7723 91	
		20	3/4"	18	98	27	–	1 7723 92	
7724	Szereg montażowy "F" Zawór kątowy	10	3/8"	12	49	27	20	1 7724 90	
		15	1/2"	15	54	23	23	1 7724 91	
		20	3/4"	18	63	23	23	1 7724 92	
Nr art.	Wykonanie	R	Ø	L	H	h	Nr zamówienia	Wymiary montażowe w mm dla szeregu montażowego HERZ	
7723	Prosty	1"	–	126	27	–	1 7723 93		
7724	Kątowy	1"	–	70	23	33	1 7724 93		
7223 + 6249	Szereg montażowy "F" Zawór prosty z kolanem	3/8"	12	40	27	84	Zawór i kolano zamawiać oddzielnie		
		1/2"	15	54	27	94			
		3/4"	18	60	27	114			
7728	Kątowy specjalny	3/8"	12	49	35	27	1 7728 90		
		1/2"	15	55	35	33	1 7728 91		
		3/4"	18	66	32	33	1 7728 97		
7758	AB	1/2"	15	53	26	31	1 7758 91		
7759	CD	1/2"	15	53	26	31	1 7759 91		
<p>Wszystkie modele są dostarczane w wykonaniu niklowanym z białym kapturkiem. Modele uniwersalne ze specjalną mufą do rur gwintowanych i złączy zaciskowych:</p> <p><b>7723 3/8" - 3/4"</b> zawór prosty, wg EN 215, szereg F  <b>7724 3/8" - 3/4"</b> zawór kątowy, wg EN 215, szereg F  <b>7728 3/8" - 3/4"</b> kątowy specjalny  <b>7758 1/2"</b> zawór 3-osiowy "AB", grzejnik z prawej strony zaworu na zasilaniu  <b>7759 1/2"</b> j.w., "CD", grzejnik z lewej strony</p> <p>Modele standardowe z mufami gwintowanymi:</p> <p>1 7723 93 1" figura prosta  1 7724 93 1" figura kątowna</p>									<p><b>Wykonania</b></p> <p>HERZ-TS-90</p> <p>HERZ-3-D</p>
<p>Inne odmiany HERZ-TS-90, średnica 1/2"</p> <p>1 7723 61 figura prosta, mufa uniwersalna x gwint zewnętrzny G 3/4, uszczelnienie stożkowe  1 7737 91 figura prosta, 2 x gwint zewnętrzny G 3/4, uszczelnienie stożkowe  1 7733 81 figura prosta, przyłącze grzejnikowe z uszczelnieniem stożkowym, podłączenie od strony rury - gwint zewnętrzny G 3/4</p> <p>1 7724 58 figura kątowna, mufa uniwersalna x gwint zewnętrzny G 3/4, uszczelnienie stożkowe  1 7724 41 figura kątowna, 2 x gwint zewnętrzny G 3/4, uszczelnienie stożkowe  1 7724 37 figura kątowna, przyłącze grzejnikowe z uszczelnieniem stożkowym, podłączenie od strony rury - gwint zewnętrzny G 3/4</p>									<p><b>HERZ-TS-90</b></p> <p><b>Inne odmiany</b></p>
<p><b>HERZ-TS-90-E</b> zawór o zmniejszonym oporze do instalacji jednorurowych i grawitacyjnych  <b>HERZ-TS-E</b> zawór o zwiększonym przepływie do instalacji jednorurowych i grawitacyjnych  <b>HERZ-TS-90-V</b> zawór z bezstopniową, ukrytą nastawą wstępną  <b>HERZ-TS-98-V</b> zawór z bezstopniową, widoczną nastawą wstępną  <b>HERZ-TS-90-kv</b> zawór ze stałymi wartościami kv do instalacji grzewczych zasilanych z sieci</p> <p>Dla tych odmian są dostępne oddzielne arkusze znormalizowane.</p>									<p><b>Dalsze wykonania</b></p>
<p>Maks. temperatura robocza 120 °C  Maks. ciśnienie robocze 10 bar</p> <p>Jakość wody grzejnej zgodnie z ÖNORM H 5195, VDI-Richtlinie 2035 lub PN-93/C-04607</p> <p>Przy zastosowaniu złącza zaciskowego HERZ do rur miedzianych i stalowych należy przestrzegać dopuszczalnej temperatury i ciśnienia zgodnie z normą EN 1254-2: 1998 według tabeli 5.</p>									<p><b>Dane eksploatacyjne</b></p>

Instalacje ogrzewania wodnego.	Zakres stosowania																																							
Przyłącze rurowe 6210 z uszczelnieniem stożkowym, zmontowane. Zalecane stosowanie klucza montażowego HERZ 6680.	Przyłącze grzejnika																																							
<p>Możliwości przyłączania od strony grzejnika:</p> <table border="0"> <tr> <td><b>6210</b></td> <td>1/2"</td> <td>Przyłącza do rur stalowych, długości 26 lub 35 mm</td> </tr> <tr> <td><b>6211</b></td> <td>1/2"</td> <td>Przyłącze redukcyjne, 1/2" x 3/8"</td> </tr> <tr> <td><b>6213</b></td> <td>3/8"</td> <td>Przyłącze redukcyjne, 3/8" x 1/2"</td> </tr> <tr> <td><b>6218</b></td> <td>3/8" - 3/4"</td> <td>Długa tuleja gwintowana, bez nakrętki, z uszczelnieniem stożkowym, Może być skrócona dla wyrównania różnic wymiarów montażowych, długość 3/8" x 40; 1/2" x 39, 42 lub 76; 3/4" x 70 mm.</td> </tr> <tr> <td><b>6218</b></td> <td>1/2"</td> <td>Tuleja gwintowana, bez nakrętki, z uszczelnieniem stożkowym, długość 36, 48 lub 76 mm.</td> </tr> <tr> <td><b>6235</b></td> <td>3/8" - 3/4"</td> <td>Przyłącze do lutowania, z uszczelnieniem stożkowym, długość 3/8" x 12; 1/2" x 12, 15 lub 18; 3/4" x 18 mm.</td> </tr> <tr> <td><b>6249</b></td> <td>3/8" - 3/4"</td> <td>Kolano przyłączeniowe do rur stalowych, bez nakrętki, z uszczelnieniem stożkowym.</td> </tr> <tr> <td><b>6274</b></td> <td>G 3/4</td> <td>Złącze zaciskowe do rur miedzianych i cienkościennych rur stalowych, do rur o średnicy 8, 10, 12, 14, 15, 16, 18 mm</td> </tr> <tr> <td><b>6275</b> <b>6276</b></td> <td>G 3/4</td> <td>Złącze zaciskowe z uszczelnieniem miękkim do rur miedzianych, cienkościennych rur stalowych, przeznaczone szczególnie do twardej stali stopowej lub z twardą powierzchnią galwaniczną, do rur o średnicy 12, 14, 15, 16, i 18 mm.</td> </tr> <tr> <td><b>6297</b> <b>6098</b></td> <td>G 3/4</td> <td>Przyłącze do rur z PE-X, PB i rur z tworzywa sztucznego z aluminiową warstwą antydyfuzyjną.</td> </tr> </table> <p>Możliwości przyłączania od strony mufy:</p> <table border="0"> <tr> <td><b>6219</b></td> <td>1/2" - 3/4"</td> <td>Mufa redukcyjna do połączenia rura/zawór, wykonanie żółte, gwint wewnętrzny (rura) x gwint zewnętrzny (zawór) 1" x 1/2"; 1 1/4 x 1/2"; 1" x 3/4"; 1 1/4 x 3/4".</td> </tr> <tr> <td><b>6066</b> <b>6067</b></td> <td>M 22 x 1,5</td> <td>Przyłącze do rur z PE-X, PB i rur z tworzywa sztucznego z aluminiową warstwą antydyfuzyjną, montaż z łącznikiem 1 <b>6272</b> 01 (R 1/2 x M 22 x 1,5).</td> </tr> <tr> <td><b>6097</b> <b>6098</b></td> <td>G 3/4</td> <td>Przyłącze do rur z PE-X, PB i rur z tworzywa sztucznego z aluminiową warstwą antydyfuzyjną, montaż z łącznikiem 1 <b>6266</b> 01 (R 1/2 x G 3/4).</td> </tr> </table> <p>Średnice przyłączy do rur z tworzywa sztucznego podaje "Program dostaw HERZ".</p>	<b>6210</b>	1/2"	Przyłącza do rur stalowych, długości 26 lub 35 mm	<b>6211</b>	1/2"	Przyłącze redukcyjne, 1/2" x 3/8"	<b>6213</b>	3/8"	Przyłącze redukcyjne, 3/8" x 1/2"	<b>6218</b>	3/8" - 3/4"	Długa tuleja gwintowana, bez nakrętki, z uszczelnieniem stożkowym, Może być skrócona dla wyrównania różnic wymiarów montażowych, długość 3/8" x 40; 1/2" x 39, 42 lub 76; 3/4" x 70 mm.	<b>6218</b>	1/2"	Tuleja gwintowana, bez nakrętki, z uszczelnieniem stożkowym, długość 36, 48 lub 76 mm.	<b>6235</b>	3/8" - 3/4"	Przyłącze do lutowania, z uszczelnieniem stożkowym, długość 3/8" x 12; 1/2" x 12, 15 lub 18; 3/4" x 18 mm.	<b>6249</b>	3/8" - 3/4"	Kolano przyłączeniowe do rur stalowych, bez nakrętki, z uszczelnieniem stożkowym.	<b>6274</b>	G 3/4	Złącze zaciskowe do rur miedzianych i cienkościennych rur stalowych, do rur o średnicy 8, 10, 12, 14, 15, 16, 18 mm	<b>6275</b> <b>6276</b>	G 3/4	Złącze zaciskowe z uszczelnieniem miękkim do rur miedzianych, cienkościennych rur stalowych, przeznaczone szczególnie do twardej stali stopowej lub z twardą powierzchnią galwaniczną, do rur o średnicy 12, 14, 15, 16, i 18 mm.	<b>6297</b> <b>6098</b>	G 3/4	Przyłącze do rur z PE-X, PB i rur z tworzywa sztucznego z aluminiową warstwą antydyfuzyjną.	<b>6219</b>	1/2" - 3/4"	Mufa redukcyjna do połączenia rura/zawór, wykonanie żółte, gwint wewnętrzny (rura) x gwint zewnętrzny (zawór) 1" x 1/2"; 1 1/4 x 1/2"; 1" x 3/4"; 1 1/4 x 3/4".	<b>6066</b> <b>6067</b>	M 22 x 1,5	Przyłącze do rur z PE-X, PB i rur z tworzywa sztucznego z aluminiową warstwą antydyfuzyjną, montaż z łącznikiem 1 <b>6272</b> 01 (R 1/2 x M 22 x 1,5).	<b>6097</b> <b>6098</b>	G 3/4	Przyłącze do rur z PE-X, PB i rur z tworzywa sztucznego z aluminiową warstwą antydyfuzyjną, montaż z łącznikiem 1 <b>6266</b> 01 (R 1/2 x G 3/4).	<p>Dalsze możliwości przyłączenia</p> <p>Numery artykułów wg "Programu dostaw HERZ"</p>
<b>6210</b>	1/2"	Przyłącza do rur stalowych, długości 26 lub 35 mm																																						
<b>6211</b>	1/2"	Przyłącze redukcyjne, 1/2" x 3/8"																																						
<b>6213</b>	3/8"	Przyłącze redukcyjne, 3/8" x 1/2"																																						
<b>6218</b>	3/8" - 3/4"	Długa tuleja gwintowana, bez nakrętki, z uszczelnieniem stożkowym, Może być skrócona dla wyrównania różnic wymiarów montażowych, długość 3/8" x 40; 1/2" x 39, 42 lub 76; 3/4" x 70 mm.																																						
<b>6218</b>	1/2"	Tuleja gwintowana, bez nakrętki, z uszczelnieniem stożkowym, długość 36, 48 lub 76 mm.																																						
<b>6235</b>	3/8" - 3/4"	Przyłącze do lutowania, z uszczelnieniem stożkowym, długość 3/8" x 12; 1/2" x 12, 15 lub 18; 3/4" x 18 mm.																																						
<b>6249</b>	3/8" - 3/4"	Kolano przyłączeniowe do rur stalowych, bez nakrętki, z uszczelnieniem stożkowym.																																						
<b>6274</b>	G 3/4	Złącze zaciskowe do rur miedzianych i cienkościennych rur stalowych, do rur o średnicy 8, 10, 12, 14, 15, 16, 18 mm																																						
<b>6275</b> <b>6276</b>	G 3/4	Złącze zaciskowe z uszczelnieniem miękkim do rur miedzianych, cienkościennych rur stalowych, przeznaczone szczególnie do twardej stali stopowej lub z twardą powierzchnią galwaniczną, do rur o średnicy 12, 14, 15, 16, i 18 mm.																																						
<b>6297</b> <b>6098</b>	G 3/4	Przyłącze do rur z PE-X, PB i rur z tworzywa sztucznego z aluminiową warstwą antydyfuzyjną.																																						
<b>6219</b>	1/2" - 3/4"	Mufa redukcyjna do połączenia rura/zawór, wykonanie żółte, gwint wewnętrzny (rura) x gwint zewnętrzny (zawór) 1" x 1/2"; 1 1/4 x 1/2"; 1" x 3/4"; 1 1/4 x 3/4".																																						
<b>6066</b> <b>6067</b>	M 22 x 1,5	Przyłącze do rur z PE-X, PB i rur z tworzywa sztucznego z aluminiową warstwą antydyfuzyjną, montaż z łącznikiem 1 <b>6272</b> 01 (R 1/2 x M 22 x 1,5).																																						
<b>6097</b> <b>6098</b>	G 3/4	Przyłącze do rur z PE-X, PB i rur z tworzywa sztucznego z aluminiową warstwą antydyfuzyjną, montaż z łącznikiem 1 <b>6266</b> 01 (R 1/2 x G 3/4).																																						
<p>Modele uniwersalne są zaopatrzone w specjalne mufy. Mogą być łączone zarówno z rurami gwintowanymi jak i za pośrednictwem złączy zaciskowych z kalibrowanymi rurami z miękkiej stali lub miedzi.</p> <p>Złącza zaciskowe należy zamawiać oddzielnie.</p> <p>Przy montażu rur z miękkiej stali lub miedzi na złącza zaciskowe zalecamy stosowanie tulejek wzmacniających. Aby montaż złącza zaciskowego był bez zarzutu, gwint wkrętki lub nakrętki zaciskowej, a także sam pierścień zaciskowy należy naoliwić. Odsyłamy do naszej instrukcji obsługi.</p>	<p>Przyłączenie rur Modele uniwersalne</p>																																							
<p><b>Wymiana wkładki zaworu termostatycznego</b></p> <p>Górna część (wkładka) zaworu termostatycznego HERZ może zostać wymieniona pod ciśnieniem, za pomocą specjalnego przyrządu HERZ, w celu:</p> <ul style="list-style-type: none"> <li>● przebrojenia zaworu termostatycznego na wkładkę o stałych, stopniowych wartościach współczynnika <math>k_v</math> albo wkładkę z wstępną regulacją. Tym samym strumienie wody w grzejnikach mogą zostać indywidualnie dostosowane do wymagań.</li> <li>● Oczyszczenia uszczelnienia gniazda lub wymiany wkładki zaworu. Dzięki temu zaburzenia w termostatycznych zaworach grzejnikowych - np. powodowane przez obce ciała jak muł, pozostałości spawania i lutowania - mogą zostać usunięte w prosty sposób.</li> </ul> <p>Przy stosowaniu przyrządu do wymiany wkładek zaworowych należy przestrzegać instrukcji obsługi.</p>	<p>Właściwości konstrukcyjne</p> 																																							

Jako uszczelnienie trzpienia służy O-ring umieszczony w mosiężnej komorze, wymiennej podczas pracy ogrzewania. O-ring nie wymaga częstej konserwacji i zapewnia trwałe, lekkie dopasowanie ruchowe współpracujących elementów zaworu

#### Wymiana O-ringa

Zdemontowanie głowicy termostatycznej HERZ lub napędu ręcznego HERZ-TS

2. Teraz komora z O-ringiem zostaje wykręcona i zastąpiona przez nową. W tym procesie wymiany jest niezbędne przytrzymanie wkładki za pomocą klucza. Po zdemontowaniu głowicy zawór jest automatycznie całkowicie otwarty i stąd wstecznie uszczelniony, mogą jednak wystąpić pojedyncze krople wody.
3. Ponowny montaż w odwrotnej kolejności. Przy nakładaniu napędu ręcznego HERZ-TS należy sprawdzić, przez obracanie, czy zawór się zamyka!

Numer zamówienia zespołu, O-ring 1 6890 00

#### Uszczelnienie trzpienia



Komora O-ringa  
HERZ-TS-90

Gwintowany kapturek służy do uruchamiania zaworu podczas prac budowlanych (płukanie przewodów) Po zdjęciu tego kapturek i nakręceniu głowicy termostatycznej HERZ otrzymujemy zawór termostatyczny bez opróżniania instalacji.

Nastawianie nominalnego skoku za pomocą kapturek:

Na obwodzie kapturek przy zapbkowaniu znajdują się dwa oznakowania nastawcze (widoczne wytłoczenia) "+" i "-".

1. Zamknięcie zaworu za pomocą kapturek, przekręcając w kierunku zgodnym z ruchem wskazówek zegara do lekkiego oporu.
2. Oznaczenie dowolnej pozycji, która odpowiada oznakowaniu nastawy "+".
3. Przekręcenie kapturek w kierunku przeciwnym do ruchu wskazówek zegara do momentu, gdy oznakowanie nastawcze "-" znajdzie się przy pozycji oznaczonej w poz. 2.

Zawór termostatyczny  
HERZ

Skok nominalny



Zawór termostatyczny jest zamontowany na zasilaniu grzejnika przy przepływie w kierunku zgodnym ze strzałką na korpusie. Głowica termostatyczna HERZ powinna się znajdować możliwie w położeniu poziomym, aby zapewnić optymalną regulację temperatury pomieszczenia przy minimalnym wpływie zakłóceń.

Montaż

Głowica termostatyczna HERZ w żadnym razie nie powinna być wystawiana na bezpośrednie działanie promieniowania słonecznego, ani urządzeń wydzielających duże ilości ciepła - np. telewizor. Jeżeli grzejnik jest zakryty (zasłona), tworzy się strefa spiętrzenia ciepła, w której termostat nie może odczuwać temperatury pomieszczenia i prawidłowo jej regulować. W tych przypadkach należy stosować termostat HERZ z czujnikiem zdalnym lub zdalnym nastawianiem.

Szczegóły na temat termostatów HERZ należy przyjmować z odpowiednich arkuszy znormalizowanych.

Wskazówki montażowe

Po zakończeniu sezonu grzewczego głowice termostatyczne należy przekręcić do końca w kierunku przeciwnym do ruchu wskazówek zegara (nastawa "max") aby (w związku z wysokimi temperaturami) uniknąć długotrwałego nacisku na trzpień, co może być przyczyną zapiecenia zaworu.

Nastawa letnia

Gdy zawór grzejnikowy wyjątkowo nie jest wyposażony w głowicę termostatyczną HERZ, gwintowany kapturek zastępuje się napędem ręcznym HERZ-TS.

Przy montażu należy przestrzegać dołączonej instrukcji montażowej.

Napęd ręczny  
HERZ-TS



- |           |  |
|-----------|--|
| 1 6390 .. | Wkładka termostatyczna, numer artykułu wg "Programu dostaw HERZ" |
| 1 6680 00 | Klucz montażowy do przyłączania                                  |
| 1 6807 90 | Klucz montażowy HERZ-TS-90                                       |
| 1 6890 00 | Zespół O-ringa HERZ-TS-90  |
| 1 7780 00 | HERZ-Changefix, przyrząd do wymiany wkładki zaworu               |
| 1 9102 80 | Napęd ręczny HERZ-TS-90  |

Osprzęt

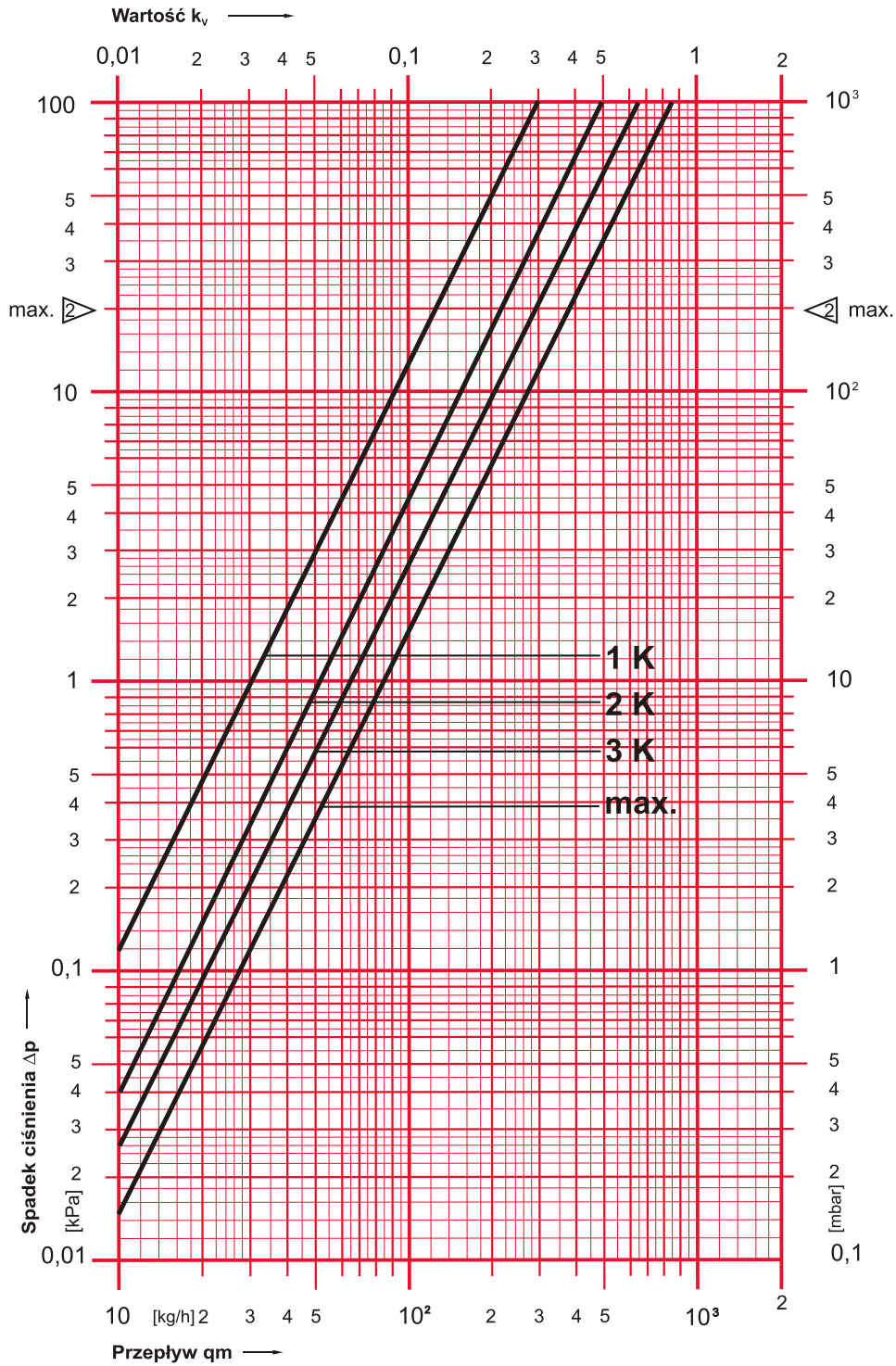
HERZ Nomogram znormalizowany

HERZ-TS-90

Art. nr 7723 - 7759

Średnica DN 10 R=3/8"

Doboru zaworów  $[\Delta p]$  należy dokonywać zgodnie z "Wytycznymi projektowania instalacji centralnego ogrzewania" opracowanymi przez COBRTI "Instal" - Warszawa 2001 r.



Poziom szumów odpowiada EN 215

Zmiany zastrzeżone



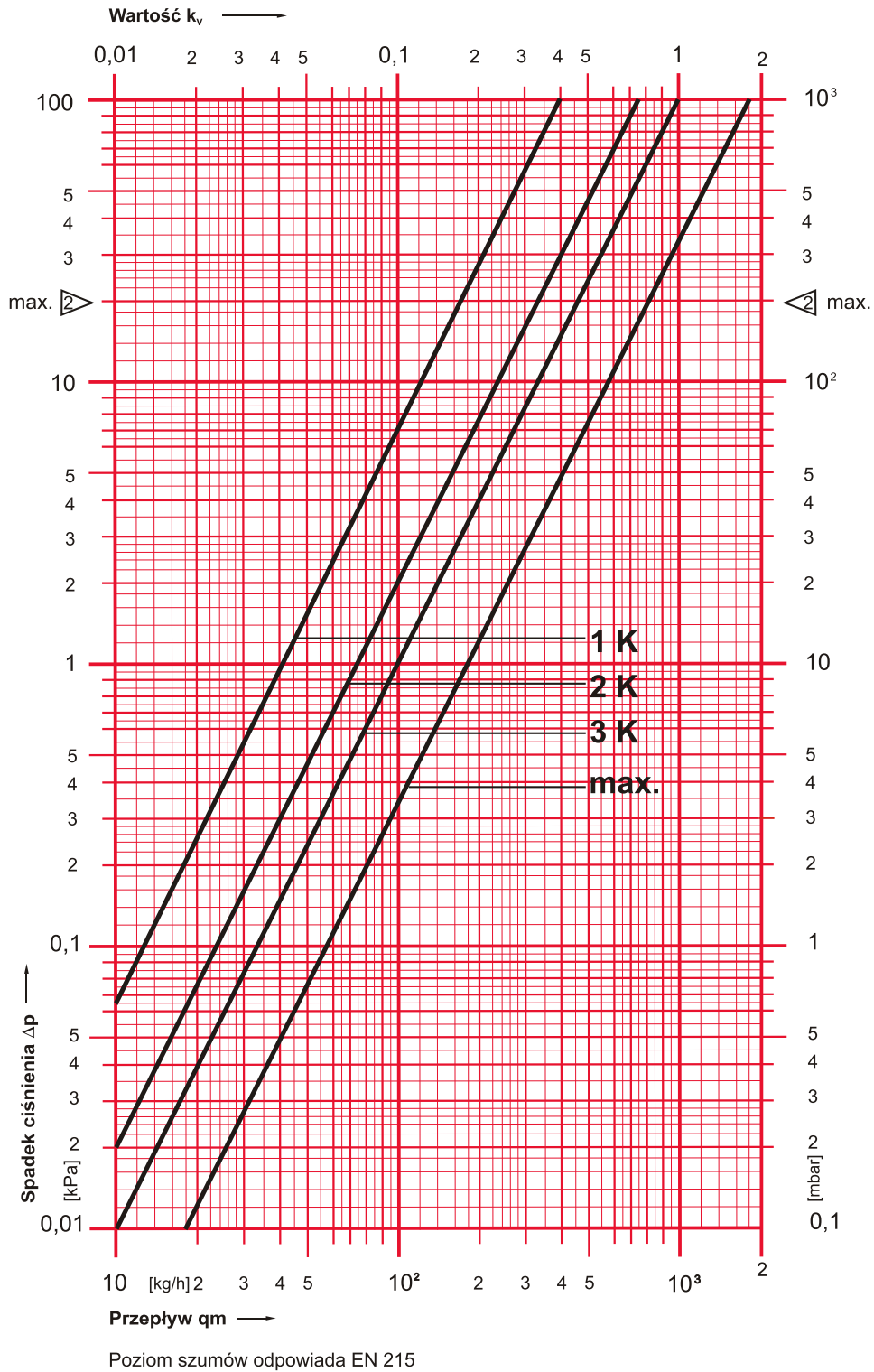
HERZ Nomogram znormalizowany

HERZ-TS-90

Art. nr 7723 - 7759

Średnica DN 20 R=3/4"

Doboru zaworów  $[\Delta p]$  należy dokonywać zgodnie z "Wytycznymi projektowania instalacji centralnego ogrzewania" opracowanymi przez COBRTI "Instal" - Warszawa 2001 r.



Zmiany zastrzeżone