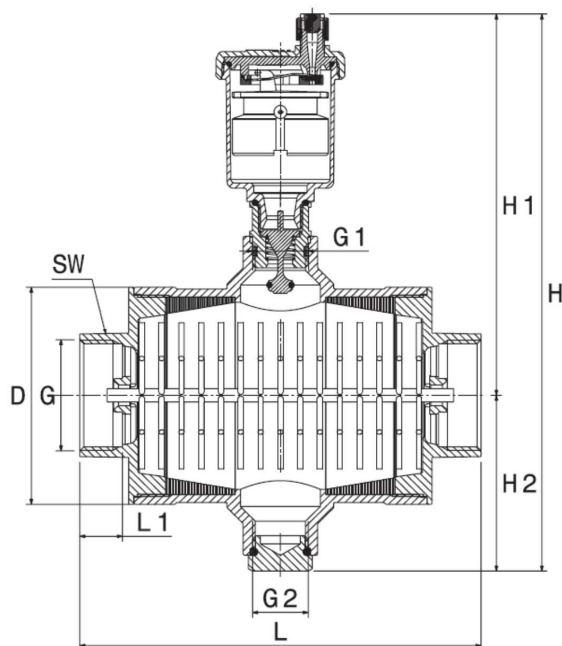


Separator powietrza HERZ I 0124 0X Separator powietrza HERZ do instalacji solarnych I 0124 1X

Karta techniczna I 0124

Wydanie 0915

Wymiary



Numer artykułu	G	D [mm]	L [mm]	L1 [mm]	G1	G2	H [mm]	H1 [mm]	H2 [mm]	Sw
I 0124 02	3/4	83	170	18	1/2	1/2	214	147	67	38
I 0124 03	1	83	151	16,5	1/2	1/2	214	147	67	38
I 0124 04	1 1/4	83	151	16	1/2	1/2	214	147	67	47
I 0124 05	1 1/2	83	154	17,5	1/2	1/2	214	147	67	54
I 0124 06	2	83	155	18	1/2	1/2	214	147	67	66
I 0124 12	3/4	83	170	18	1/2	1/2	214	147	67	38
I 0124 13	1	83	151	16,5	1/2	1/2	214	147	67	38
I 0124 14	1 1/4	83	151	16	1/2	1/2	214	147	67	47

Parametry techniczne dla I 0124 0X

Maks dopuszczalne ciśnienie: 12 bar
 Ciśnienie robocze: 6 bar, zgodnie z wbudowanym odpowietrzeniem
 Maks. dopuszczalna temperatura: 110 °C
 Pozycja montażowa: pozioma
 Medium: woda (bez pary) lub roztwór wodny glikolu (maks. 50 %)

Parametry techniczne dla I 0124 1X

Maks dopuszczalne ciśnienie: 10 bar
 Ciśnienie robocze: 6 bar
 Maks. dopuszczalna temperatura: 150 °C
 Pozycja montażowa: pozioma
 Medium: woda (bez pary) lub roztwór wodny glikolu (maks. 50 %)

Jakość wody grzewczej zgodnie z PN-93/C-04607, ÖNORM H5195 lub wytycznymi VDI 2035. Dopuszczalne jest zastosowanie glikolu etylenowego lub propylenowego w roztworze wodnym 25–50 %.

Odmiany

- I 0124 0x Separator powietrza z odpowietrznikiem automatycznym
- I 0124 1x Separator powietrza z odpowietrznikiem automatycznym do instalacji solarnych

Zastosowanie

Separator powietrza HERZ zapewnia bezproblemowe, stałe odpowietrzanie. Duże nagromadzenie powietrza oraz mikropęcherzyki są niezawodnie usuwane z każdej instalacji grzewczej, a układ wypełniony cieczą. W przypadku systemów solarnych zalecany jest separator powietrza HERZ I 0124 1X.

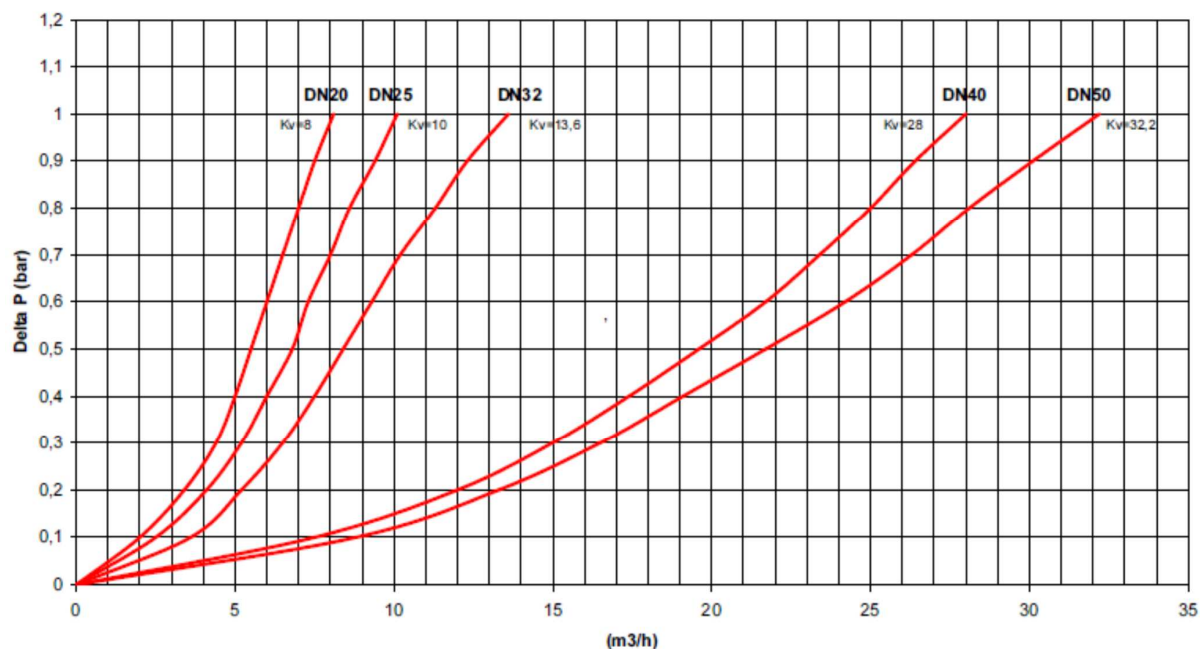
Montaż

Separator powietrza HERZ należy montować w najwyższych punktach instalacji, a także w miejscach, gdzie może gromadzić się powietrze. Separator należy montować poziomo. W separator wbudowany jest odpowietrznik automatyczny i zaślepki zamykające. Przed montażem należy wypłukać rury, aby zapobiec osadzaniu się cząstek brudu w obszarze uszczelnień odpowietrznika automatycznego, ponieważ wpłynęłoby to niekorzystnie na jego działanie. Ponadto zaleca się montaż filtrów wody zgodnie z normą DIN EN 13443-1. Podczas montażu w odcinkach układów solarnych, które są narażone na działanie pary w przypadku stagnacji, musi być zamknięty odpowietrznik automatyczny.

Konserwacja

Separator powietrza HERZ wymaga jedynie okresowej konserwacji, w zależności od rodzaju i jakości cieczy. Dlatego należy go montować w łatwo dostępnych miejscach w instalacji. Jeżeli odpowietrznik automatyczny jest nieszczelny z powodu zanieczyszczeń w instalacji, można go wymienić pod ciśnieniem, dzięki zastosowanemu zaworowi odcinającemu. Między zaworem odcinającym a odpowietrznikiem automatycznym może być trochę wody. Należy upewnić się zatem, że wyciekająca woda nie spowoduje żadnych szkód.

Uwaga!: Do agresywnych mediów i dodatków do wody, takich jak inhibitory, można użyć O-ringów lub specjalnych uszczelnień w postaci kleju Loctite.

 Wykres

Uwaga: Wszystkie schematy mają charakter symboliczny i nie podlegają żadnym ewentualnym roszczeniom. Wszelkie dane zawarte w niniejszym dokumencie są zgodne z informacjami aktualnymi w chwili oddania do druku i mają jedynie charakter informacyjny. Zastrzega się prawo do wprowadzania zmian wynikających z postępu technicznego. Zamieszczone rysunki są jedynie poglądowe i mogą różnić się optycznie od rzeczywistych produktów. Z przyczyn technicznych prezentowane kolory mogą odbiegać od rzeczywistych. Produkty mogą różnić się w zależności od danego kraju. Zastrzega się możliwość zmian specyfikacji technicznych i funkcjonowania. W razie pytań prosimy o kontakt z najbliższym oddziałem firmy HERZ.